

**CATERPILLAR®**

# **Судовые двигатели**

## **Руководство по применению и монтажу**

- **Системы охлаждения**

Материалы и технические характеристики  
могут быть изменены без предварительного  
уведомления

© 2000 Caterpillar Inc.  
Отпечатано в России



## **Системы охлаждения**

Общая информация

Системы охлаждения двигателей

Типы охладителей для систем охлаждения двигателей

Расширительные бачки

Защитные устройства систем охлаждения

Аварийные системы

Центральная система охлаждения

Падение давления в системе

Коррозия

Справочные данные для конструкторов систем  
охлаждения



## Общая информация

Система охлаждения имеет принципиальное значение для продолжительной и устойчивой работы двигателя. Выход из строя системы охлаждения или отсутствие надлежащего ухода за ней часто являются причиной поломок двигателей. Необходимо иметь в виду, что, если система охлаждения поставлена фирмой-изготовителем двигателя как его часть, то не следует вносить в нее изменения, так как размеры и теплоотдача системы подобраны с учетом тепловыделения основных узлов данного двигателя. Непродуманные изменения могут лишь ухудшить тепловое состояние системы и привести к опасным повреждениям узлов и деталей двигателя.

## Поддержание чистоты системы охлаждения

Перед тем, как запустить двигатель в эксплуатацию, необходимо промыть трубопроводы, каналы и проходы для охлаждающей жидкости, чтобы гарантировать отсутствие посторонних предметов, которые могут закупорить поток жидкости в двигателе или внешнем контуре охлаждения.

## Гибкие соединения

Трубопроводы системы охлаждения, поставленные потребителем самостоятельно, следует присоединять к двигателю, используя гибкие соединения. При этом надо учитывать расположение гибких соединений и отсечных клапанов. Клапан следует располагать так, чтобы в случае неисправности гибкого соединения его можно было отсоединить от системы без полного ее отключения.

## Системы охлаждения двигателей

Судовые двигатели Caterpillar обычно оснащены одним или двумя контурами охлаждения. Замкнутый контур охлаждает обработанной водой рубашку охлаждения двигателя. Второй контур используется на двигателях с наддувом и последовательным охлаждением, где требуется вода с температурой ниже, чем в водяной рубашке. Трансмиссионное масло в судовом двигателе охлаждается водой из рубашки охлаждения двигателя, из охладителя наддувочного воздуха, либо из отдельного контура водяного охлаждения в зависимости от модели редуктора и/или конструкции системы охлаждения.

## Система охлаждения с водяной рубашкой

Судовые двигатели Caterpillar спроектированы для работы при перепаде температур на двигателе около 8 °C (15 °F) при полной нагрузке. Минимальный уровень температуры контролируется регуляторами (термостатами), обеспечивающими эффективную работу двигателя. Максимальный уровень температуры обеспечивается размерами охладителей и расходом жидкости в системе. Замкнутая система охлаждения состоит из водяной рубашки двигателя (блок двигателя и головка цилиндров), циркуляционного насоса, регулятора температуры жидкости, охладителя масла, устанавливаемого на двигателе расширительного бачка и теплообменника.

## Регуляторы температуры жидкости

Регулятор температуры жидкости (термостат) и обводной трубопровод охлаждающей жидкости используются для регулирования рабочей температуры. Регулятор направляет часть воды из рубашки двигателя (или весь поток) к охладителю. Остальная вода направляется в обход к расширительному бачку на двигателе с теплообменником/килевым охладителем или к входу водяного насоса на двигателе с радиатором, где происходит смешение этой воды с уже охлажденной водой, а затем поток воды возвращается в рубашку двигателя.

В зависимости от типа и конфигурации двигателя термостаты могут быть установлены с управляемым впуском или выпуском. Рабочая температура жидкости в рубашке охлаждения не зависит от конфигурации системы при одинаковых параметрах термостата. При любой конфигурации термостата (управляемый впуск или выпуск) он всегда располагается на выпуске из рубашки охлаждения, и температура воды в этой точке определяет положение элементов термостата (а, следовательно, и расход в обводном трубопроводе).

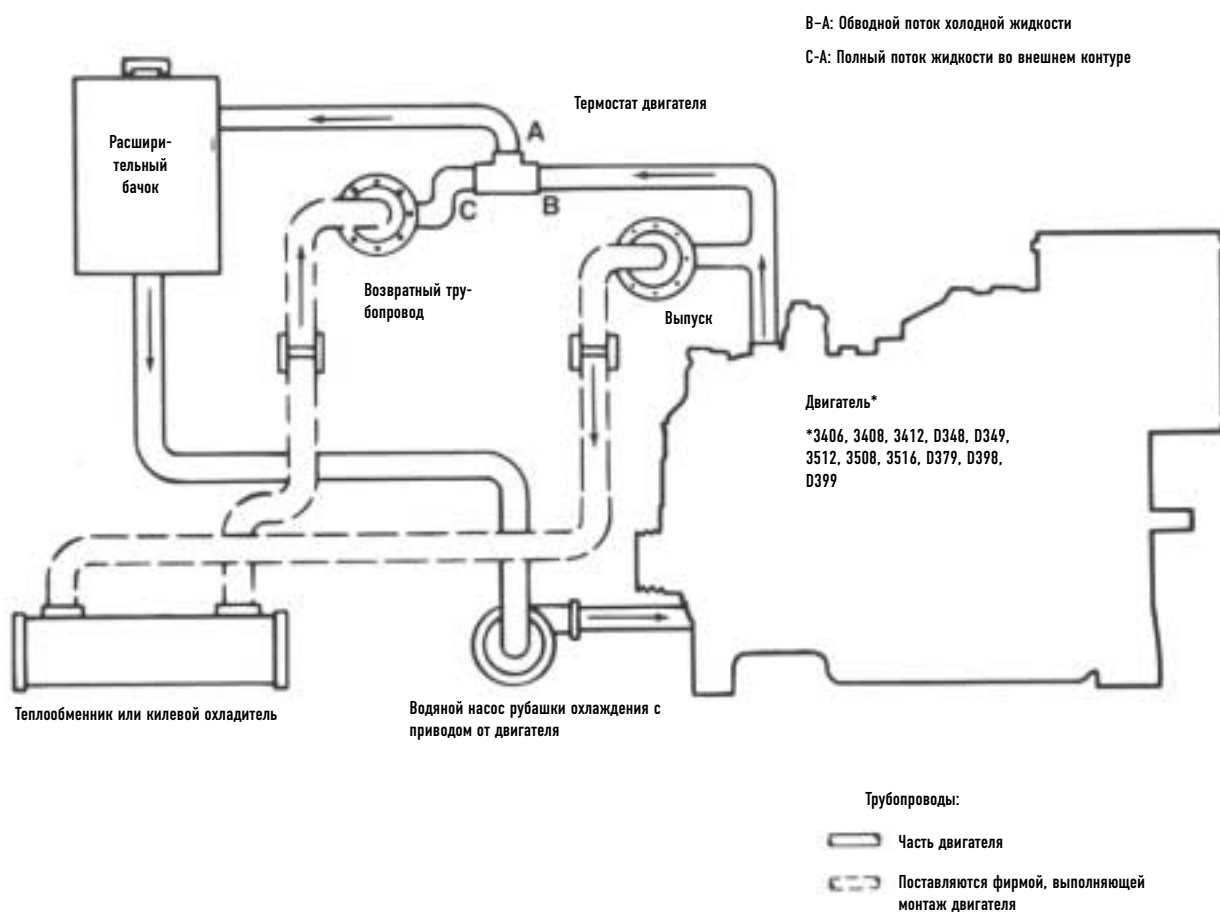


Рис. 1.1 Система с расширительным бачком и контролем на входе термостата

Расширительный бачок и охладитель выполняют ту же функцию, что и радиатор. Вентилятор создает поток воздуха через решетку радиатора для отвода тепла. При наличии в системе теплообменника или килевого охладителя для отвода тепла используется внешний источник воды.

Система с управляемым впуском термостата обеспечивает меньшее колебание температуры, так как смешивание воды из рубашки охлаждения, подающейся по обводному трубопроводу, с охлажденной водой происходит в расширительном бачке перед подачей в насос рубашки охлаждения.

Объем воды, находящийся в бачке, стабилизирует температуру, сглаживая перепады.

Системы с управлением на выпуске термостата проще по конструкции. Смешивание в них происходит на впуске в водяной насос, и колебания (или циклические изменения) температуры могут быть более резкими и значительными. Это может представлять собой серьезную проблему, если морская вода слишком холодная. Контур охлаждения при этом, возможно, потребует специальной модификации.

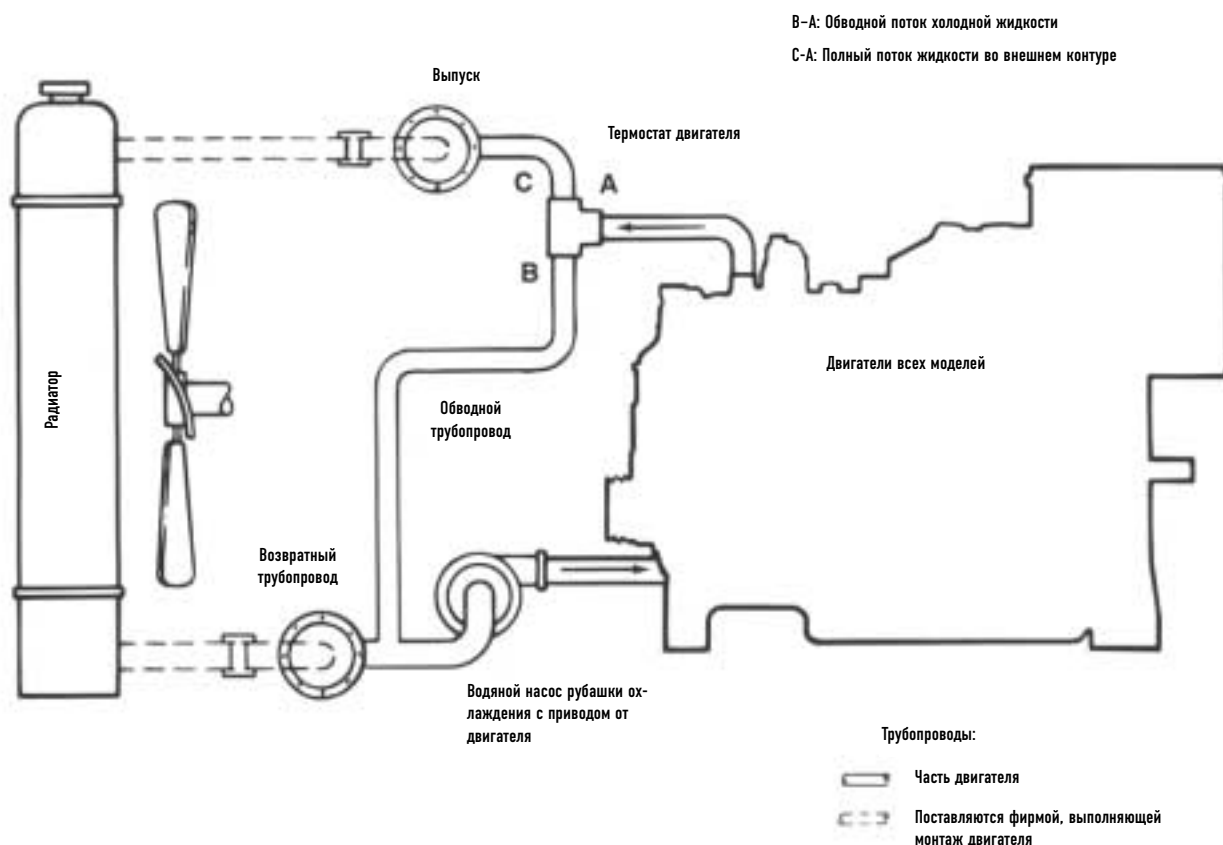
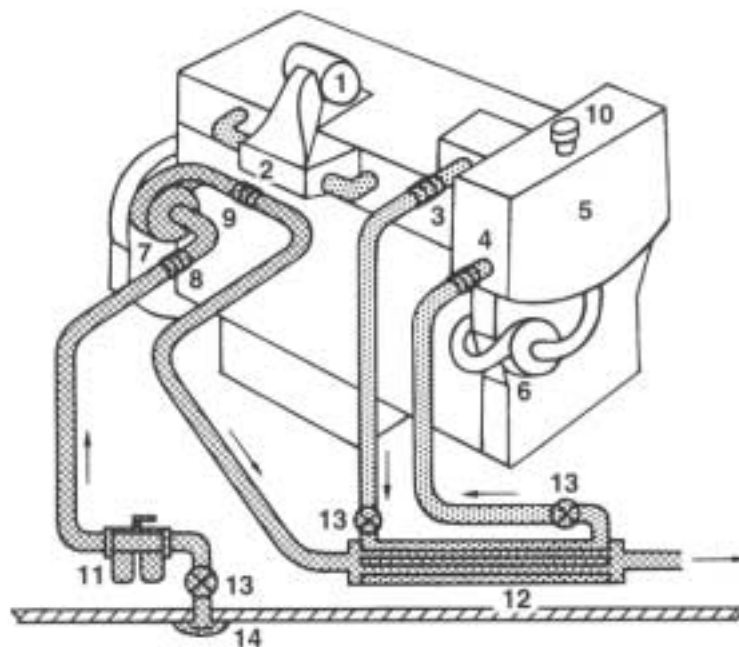


Рис. 1.2 Система с радиатором и контролем на выходе термостата

## Охлаждение воды из рубашки двигателя в теплообменнике

Теплообменник может быть установлен на самом двигателе или отдельно от него. В первом случае требуется меньше трубопроводной арматуры, так как необходимые штуцеры для подсоединения теплообменника устанавливаются на заводе-изготовителе.

Для монтажа внешнего теплообменника необходимо соединить впуск и выпуск рубашки двигателя с рубашкой теплообменника. Как показано на рисунке ниже, двигатель приводит во вращение насос, который обеспечивает циркуляцию охлаждающей морской воды через трубы теплообменника.



- |   |   |
|---|---|
| 1. Турбокомпрессор  | 8. Впускной штуцер насоса морской воды  |
| 2. Охладитель наддувочного воздуха с охлаждением от рубашки двигателя | 9. Выпускной штуцер насоса морской воды |
| 3. Выпускной штуцер рубашки охлаждения двигателя                      | 10. Паровоздушный клапан                |
| 4. Впускной штуцер рубашки охлаждения двигателя                       | 11. Сдвоенный полнопоточный фильтр      |
| 5. Расширительный бачок   | 12. Теплообменник                       |
| 6. Водяной насос рубашки охлаждения                                   | 13. Отсечной клапан                     |
| 7. Вспомогательный насос морской воды                                 | 14. Забор морской воды                  |

Рис. 1.3 Система с последовательным охлаждением и теплообменником



## Килевое охлаждение воды системы охлаждения двигателя

Килевой или бортовой охладитель представляет собой забортный теплообменник, присоединенный к подводной части корпуса судна или встроенный в него. Как правило, охлаждающая жидкость подается в этот охладитель циркуляционным водяным насосом.

## Требования к охлаждающей воде

Caterpillar использует два типа воды для систем охлаждения судовых двигателей:

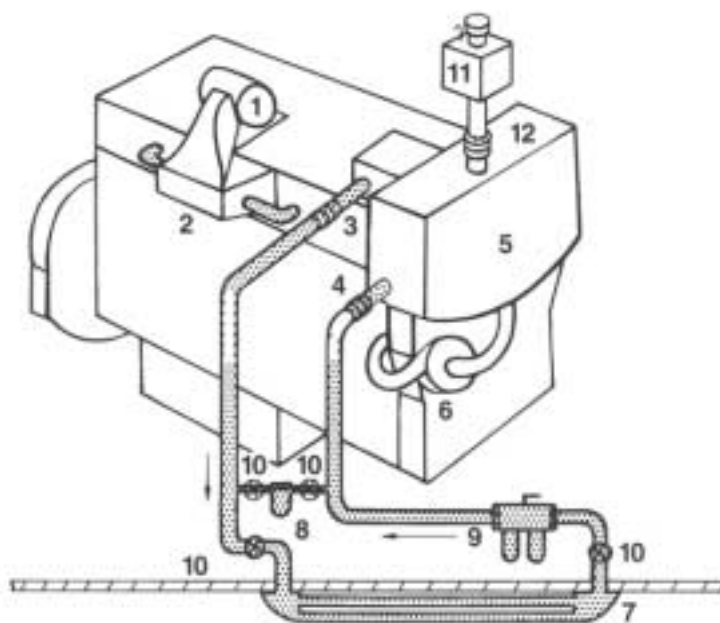
пресную воду и морскую воду.

## Пресная вода

Термин "пресная" относится к питьевой воде. До введения ингибиторов коррозии вода должна отвечать следующим требованиям: рН в диапазоне 5,5 – 9,0, содержание хлоридов – не более 40 частей на млн. Общее содержание растворенных веществ – менее 340 частей на млн, содержание сульфатов – менее 100 частей на млн, общая жесткость воды – менее 170 частей на млн.

## Морская вода

Термин "морская" относится к соленой воде, речной воде, озерной воде и всем видам воды, которые не отвечают требованиям к пресной воде. Детали теплообменников, находящиеся в контакте с этой водой, должны быть изготовлены из медно-никелевого сплава или подобных материалов с высокой коррозионной стойкостью. Морская вода не должна попадать внутрь рубашки охлаждения двигателя.



- |    |  |     |                                      |
|----|--|-----|--------------------------------------|
| 1. | Турбокомпрессор  | 7.  | Килевой охладитель                   |
| 2. | Охладитель наддувочного воздуха с охлаждением от рубашки двигателя | 8.  | Перепускной фильтр                   |
| 3. | Выпускной штуцер рубашки охлаждения двигателя                      | 9.  | Сдвоенный полнопоточный фильтр       |
| 4. | Впускной штуцер рубашки охлаждения двигателя                       | 10. | Отсечной клапан                      |
| 5. | Расширительный бачок   | 11. | Вспомогательный расширительный бачок |
| 6. | Водяной насос рубашки охлаждения                                   | 12. | Гибкое соединение                    |

Рис. 1.4 Система с последовательным охлаждением (с килевым охладителем)

## **Химическая обработка воды для замедления коррозии двигателя**

Весь объем воды для заполнения системы охлаждения необходимо химически обрабатывать для обеспечения продолжительной работы двигателя. Даже питьевая вода непригодна для использования в системе охлаждения, за исключением случаев кратковременного применения (при ходовых испытаниях или в аварийной ситуации). Нормальной практикой является химическая обработка или полный слив воды из рубашки охлаждения двигателя перед его длительным хранением или транспортированием. Это помогает предотвратить коррозию и образование осадка. Обработанная охлаждающая жидкость (смесь воды, имеющей соответствующий рН, и ингибиторов коррозии) должна иметь рН в диапазоне 5,5 – 9,0.

### **Умягчение воды**

Вода, умягченная химически (т.е. подвергнутая химической обработке для снижения содержания минеральных веществ) путем добавления хлоридов, непригодна для применения в системах охлаждения. Вода, обработанная методами деминерализации – удаление кальция и магния – пригодна для использования.

### **Хроматы как ингибиторы коррозии**

Ингибиторы коррозии на основе хроматов нельзя использовать в системах охлаждения двигателей фирмы Caterpillar. Концентрацию хроматов в водных растворах сложно контролировать, а сами растворы весьма токсичны. В концентрированном виде они могут повредить кожные покровы. Федеральные и местные законы строго ограничивают слив растворов хроматов в водоемы.

### **Растворимое масло**

Растворимое масло не рекомендуется применять для защиты систем охлаждения.

## **Антифриз**

Целесообразность применения антифриза определяется климатическими условиями той местности, где будет эксплуатироваться двигатель. Если антифриз необходим, дилеры фирмы Caterpillar могут дать рекомендации по его подбору. Некоторые марки антифриза не содержат ингибиторов коррозии, и в этом случае требуется добавлять ингибиторы коррозии отдельно. Некоторые растворы антифриза, имеющие более высокую вязкость, чем вода, снижают эффективность теплопередачи в системе охлаждения. Поэтому не следует применять антифриз в более высокой концентрации, чем требуется.

Это может привести к перегреву двигателя. Антифриз не теряет своей способности предотвращать замерзание, но некоторые присадки, имеющиеся в его составе, со временем утрачивают свойства, и антифриз по совокупности характеристик уже не отвечает требованиям, предъявляемым к охлаждающей жидкости. Поэтому антифриз необходимо время от времени заменять или добавлять присадки в количествах, компенсирующих потери, в соответствии с указаниями изготовителя антифриза.

## **Опреснительные установки, подогреватели питьевой воды, обогреватели помещений**

Опреснительные установки, подогреватели питьевой воды и обогреватели помещений позволяют утилизировать тепло, уходящее с нагретой охлаждающей жидкостью. Таким образом можно регенерировать до 15 % энергии, полученной при сгорании топлива.

Необходимо четко понимать особенности систем охлаждения, чтобы избежать неправильного применения. Например, двигатель достаточно прогревается только при работе под нагрузкой. Однако судовые двигатели большую часть времени нагружены слабо и поэтому не подходят для установки приборов, утилизирующих тепло, в частности, опреснителей и водоподогревателей. Когда двигатель слабо нагружен, вода в системе охлаждения, в основном, подается от термостата в обводную линию для поддержания постоянного потока жидкости через каналы двигателя.

В этой ситуации опреснитель или водоподогреватель может переохладить двигатель.

Если опреснитель или водоподогреватель отбирает слишком много тепла от системы охлаждения, то термодатчики/термостаты двигателя будут сигнализировать о пониженной температуре двигателя и пытаться исправить положение путем уменьшения внешнего потока охлаждающей жидкости. Если опреснитель или водоподогреватель оснащен автоматическим контролем, то контрольные приборы при этом могут просто отключить агрегат из-за недостаточного расхода жидкости для поддержания нормальной работы. Опреснитель или водоподогреватель будет постоянно отключаться и включаться, то есть работать в неустойчивом режиме. Мы не рекомендуем устанавливать в таких агрегатах автоматические контрольные приборы, так как они приводят к нестабильному режиму.

Возможно, следует установить вспомогательный нагреватель воды в системе охлаждения, чтобы в условиях низкой нагрузки на двигатель во вторичный тепловой агрегат-утилизатор поступало достаточное количество тепла.

Трубопроводы, идущие к внешнему опреснителю или водоподогревателю от системы охлаждения двигателя должны быть спроектированы таким образом, чтобы в них не скапливались воздух и газы. Воздух или газы в системе нарушают нормальную работу системы и уменьшают количество теплоты, переносимой в единицу времени к внешнему опреснителю или водоподогревателю. Для удаления газов из системы рекомендуется устанавливать вентиляционные трубки малого диаметра (внутренний диаметр приблизительно 3 мм (0,125 дюйма)). Эти трубки отводят воздух и газы от верхних точек водоподогревателя и его системы трубопроводов в верхнюю часть контура охлаждения двигателя, обычно — к вспомогательному расширительному бачку, поставляемому фирмой, производившей монтаж системы.

По схеме системы охлаждения Вы можете определить оптимальные места расположения точек отбора и возврата в систему охлаждающей жидкости для целей удаления газов.

## Контрольные приборы опреснителя

Контроль и управление работой опреснителя может осуществляться вручную посредством вентилей или автоматически с помощью клапанов-термостатов.

При любом сбое в системе контроля опреснителя (электрическая схема, воздух и т.д.) поток воды к нему должен перекрываться, и вода должна циркулировать только в системе теплообменника двигателя.

Клапан-термостат, показанный на схеме автоматического контроля опреснителя, должен иметь такой порог срабатывания, чтобы не нарушать работу термостатов двигателя. Этот клапан должен начать отводить поток воды к теплообменнику двигателя при температуре не выше 88 °C (190 °F) и полностью открыться при 96 °C (205 °F). Для целей безопасности перепускной клапан (-ы) в контуре теплообменника двигателя должен быть оснащен дроссельными шайбами с отверстием диаметром 6,35 мм (0,25 дюйма), обеспечивающими не большой расход жидкости даже в том случае, когда все клапаны по неосторожности оставлены в закрытом положении. При этом поток жидкости через дроссельную шайбу должен активизировать систему аварийного оповещения. Если опреснитель "не справляется" с полным тепловым потоком от двигателя и/или полным расходом жидкости в системе охлаждения, то необходимо использовать автоматическую систему контроля.

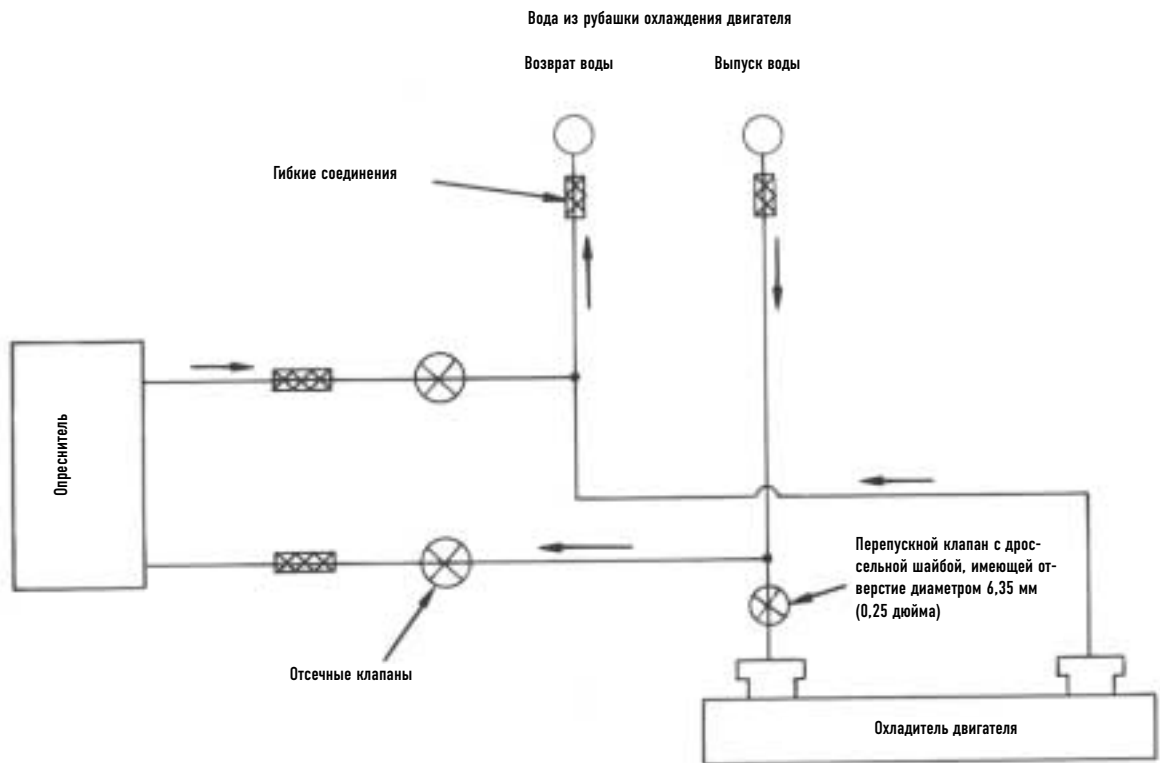


Рис. 1.5 Контур опреснителя с ручным регулированием

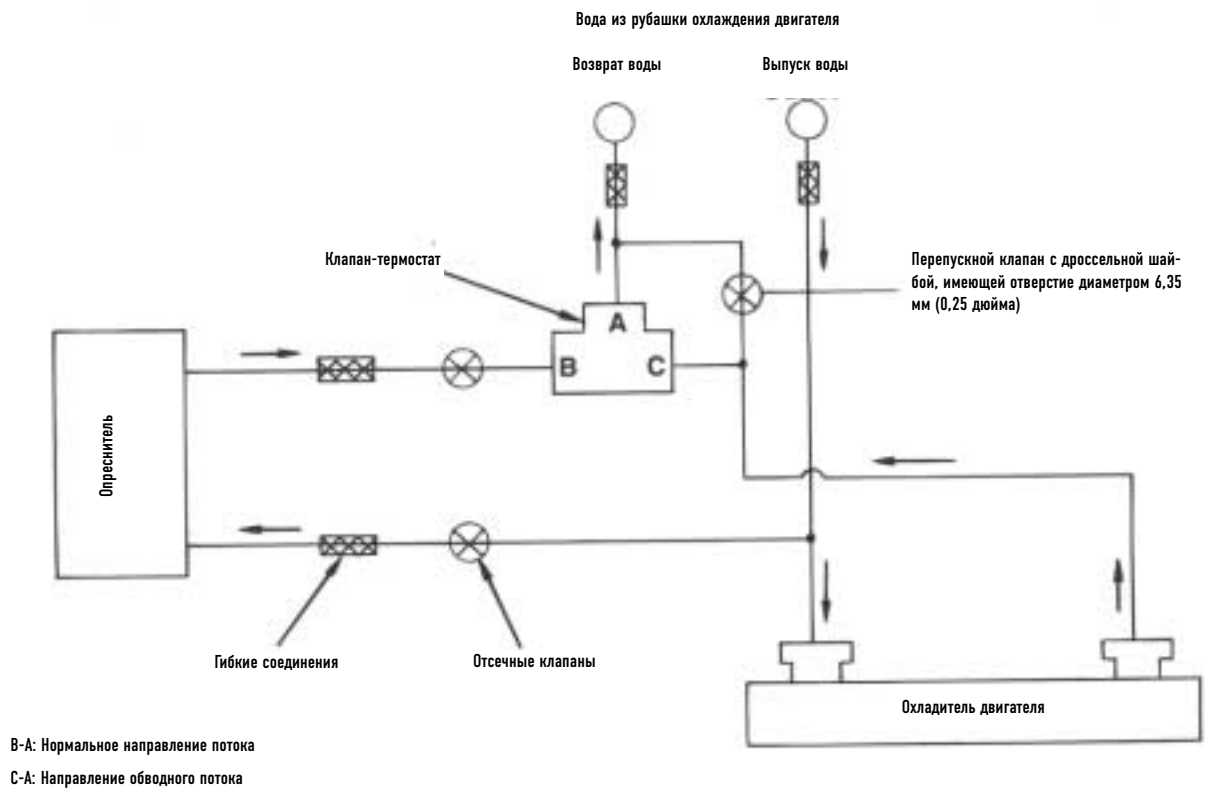


Рис. 1.6 Контур опреснителя с автоматическим регулированием

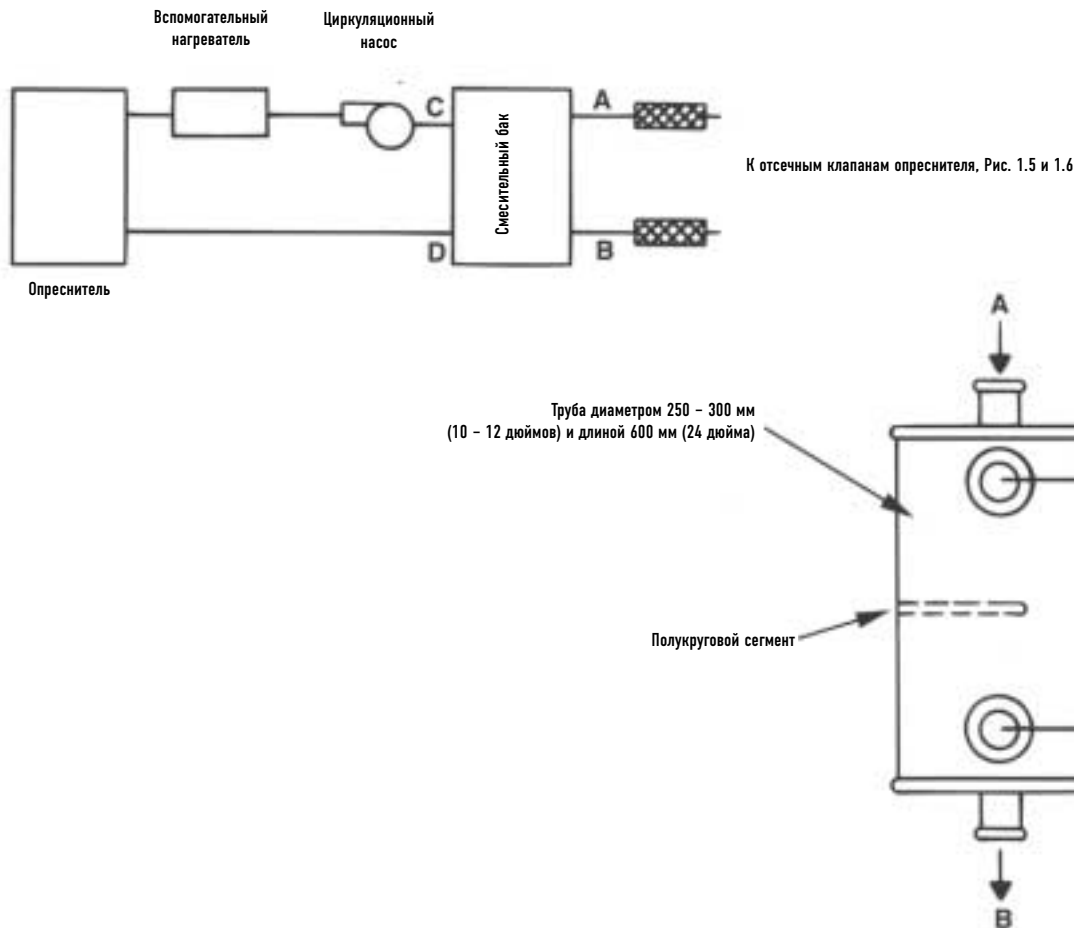


Рис.1.7

## Соединение двигателей

Соединение систем охлаждения нескольких двигателей может создавать определенные проблемы: неравномерное распределение потоков охлаждающей жидкости, отказ в системе приводит к остановке всех двигателей, избыточное внешнее давление и т.д. Поэтому рекомендуется раздельно подсоединять каждый двигатель к опреснителю или водоподогревателю. Ответственность за совместимость внешнего контура с системой охлаждения двигателя в любом режиме эксплуатации лежит на потребителе.

## Удаленное расположение опреснителя от двигателя

Если опреснитель расположен на значительном удалении от двигателя, или если для опреснителя требуется постоянный поток воды, то необходимы смесительный бак и циркуляционный насос. Не используйте циркуляционный насос без смесительного бака, так как его напор может повредить закрытым термостатам двигателя. Смесительный бак не поставляется фирмой Caterpillar, но его можно заказать и совместить с любой конфигурацией системы охлаждения. Вспомогательный электрический нагреватель можно установить, как показано на рисунке.

## Охладитель наддувочного воздуха

Фирма Caterpillar использует два типа контуров охлаждения наддувочного воздуха. Контуров первого типа охлаждают наддувочный воздух водой из рубашки охлаждения двигателя. В системах второго типа имеется отдельный контур охлаждения для последовательного охладителя. *Все двигатели фирмы Caterpillar с охладителями наддувочного воздуха, применяемые в качестве судовых, должны иметь сердечник охладителя, выдерживающий воздействие морской воды.*

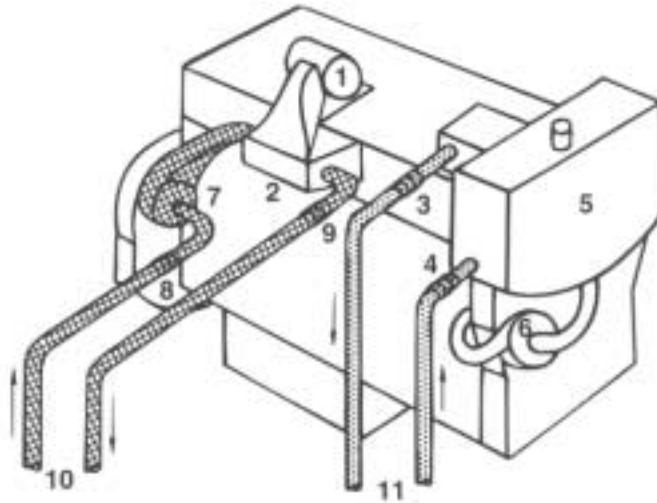
## Охлаждение наддувочного воздуха водой из рубашки охлаждения двигателя

В такой системе вода из рубашки охлаждения двигателя используется для охлаждения наддувочного воздуха в трубчатой части последовательного охладителя, что приводит к понижению температуры воздуха во впускном коллекторе по сравнению с температурой во впускном коллекторе двигателя с наддувом, не оснащенного последовательным охладителем. Снижение температуры воздуха, в свою очередь, позволяет двигателю достичь более высокой мощности, чем в случае свободного всасывания или наддува без последовательного охлаждения. Контур последовательного охлаждения, связанный с рубашкой охлаждения двигателя, полностью монтируется на заводе-изготовителе.

## Отдельный контур охлаждения наддувочного воздуха

Отдельный контур охлаждения наддувочного воздуха (SCAC) подает воду для охлаждения воздуха не из рубашки охлаждения двигателя. Цель работы SCAC заключается в том, чтобы понизить температуру воздуха во впускном коллекторе.

Существуют две конфигурации отдельных контуров охлаждения наддувочного воздуха: открытый контур охлаждения с морской водой или замкнутый контур охлаждения с пресной водой.



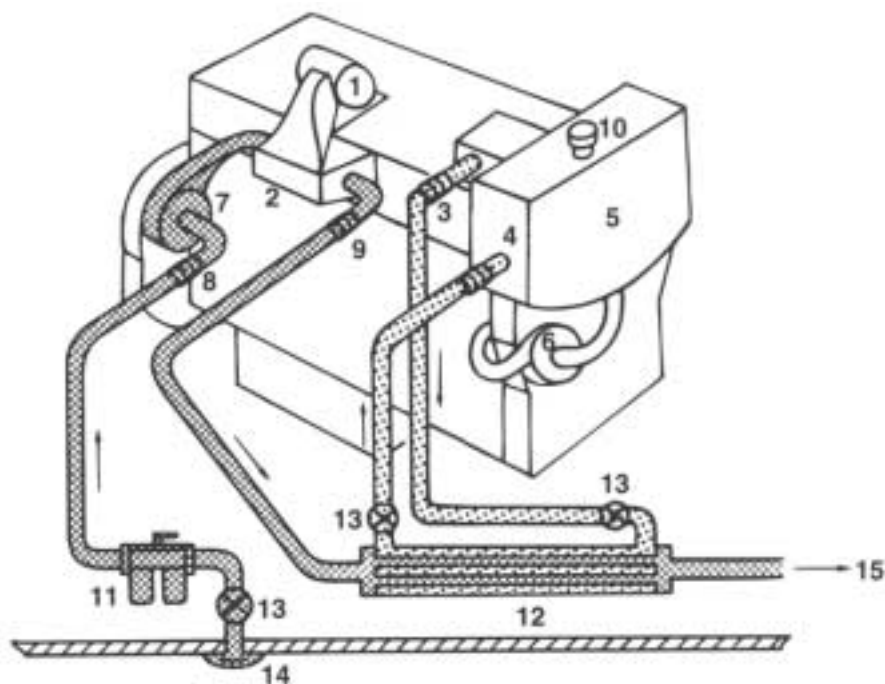
- |  |   |
|--|---|
| 1. Турбокомпрессор   | 7. Вспомогательный водяной насос                                  |
| 2. Охладитель наддувочного воздуха с охлаждением от вспомогательного контура | 8. Впускной штуцер вспомогательного насоса                        |
| 3. Выпускной штуцер рубашки охлаждения двигателя                             | 9. Выпускной штуцер вспомогательного насоса                       |
| 4. Впускной штуцер рубашки охлаждения двигателя                              | 10. Трубопроводы к теплообменнику охладителя наддувочного воздуха |
| 5. Расширительный бачок  | 11. Трубопроводы к теплообменнику рубашки охлаждения двигателя    |
| 6. Водяной насос рубашки охлаждения  |   |

Рис. 1.8 Охладитель наддувочного воздуха с отдельным контуром охлаждения

## Контур охлаждения с морской водой охладителя наддувочного воздуха

В данных системах необработанная морская вода используется для охлаждения трубчатой части охладителя наддувочного воздуха. Под "морской" имеется в виду не только соленая вода, но и речная, озерная или любая другая неподготовленная вода из природного источника.

При использовании морской воды можно достичь более низкой температуры воздуха во впускном коллекторе, чем при использовании воды из системы охлаждения двигателя или отдельного замкнутого контура с пресной водой. За счет этого двигатели с охлаждением наддувочного воздуха морской водой имеют повышенную мощность по сравнению с имеющими последовательный охладитель, связанный с системой охлаждения двигателя.



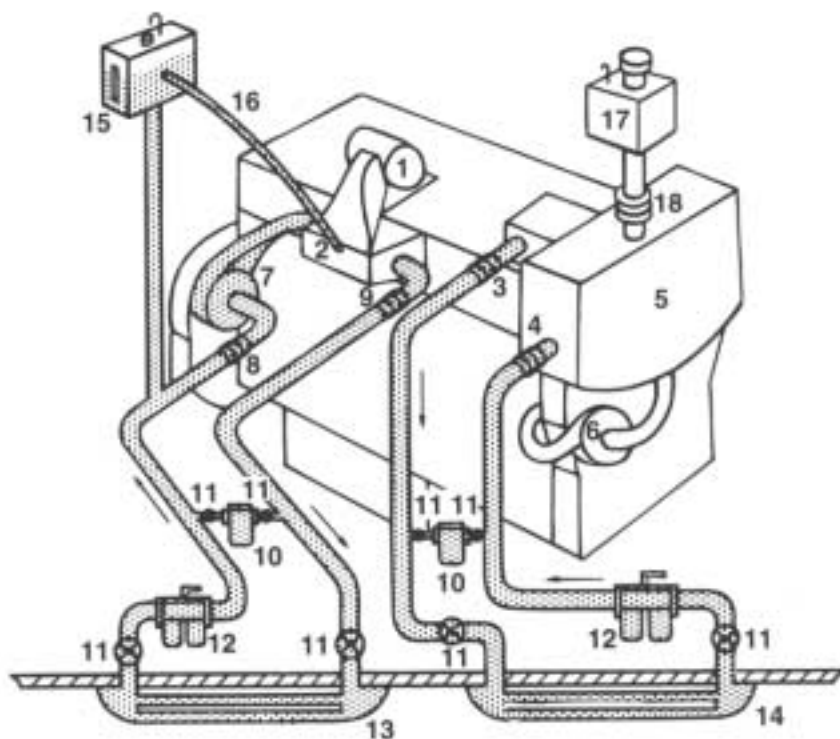
- |  |   |
|--|---|
| 1. Турбокомпрессор   | 9. Выпускной штуцер охладителя наддувочного воздуха |
| 2. Охладитель наддувочного воздуха с охлаждением морской водой | 10. Паровоздушный клапан                            |
| 3. Выпускной штуцер рубашки охлаждения двигателя               | 11. Сдвоенный полнопоточный фильтр                  |
| 4. Впускной штуцер рубашки охлаждения двигателя                | 12. Теплообменник                                   |
| 5. Расширительный бачок  | 13. Отсечные клапаны                                |
| 6. Водяной насос рубашки охлаждения                            | 14. Забор морской воды                              |
| 7. Вспомогательный насос морской воды                          | 15. Слив морской воды                               |
| 8. Впускной штуцер вспомогательного насоса морской воды        |   |

Рис. 1.9 Охладитель наддувочного воздуха с отдельным контуром охлаждения (с морской водой)

## Отдельный килевой охладитель для охладителя наддувочного воздуха

Наличие килевых или бортовых охладителей в контуре охладителя наддувочного воздуха позволяет создать замкнутую циркуляционную систему, работающую на пресной воде. Во всех замкнутых контурах охладителя наддувочного воздуха с пресной водой необходимо устанавливать расширительный бачок. Смотрите раздел, посвященный вспомогательным расширительным бачкам. Встроенный температурный датчик во впускном коллекторе или сигнальная система позволяют определить время для очистки системы, что позволяет поддерживать требуемый уровень мощности двигателя. Мы рекомендуем применение таких датчиков.

При использовании килевого охладителя для охлаждения дополнительного агрегата (например, судового редуктора) необходимо проявлять осторожность. Дополнительный агрегат следует встраивать в систему охлаждения так, чтобы вода попадала в него после выпуска из последовательного охладителя и не вносила в последний дополнительное тепло. Добавочное гидравлическое сопротивление дополнительного контура охлаждения должно быть сведено к минимуму для поддержания необходимого расхода жидкости через охладитель наддувочного воздуха.



- |  |   |
|--|---|
| 1. Турбокомпрессор                                       | 10. Перепускной фильтр  |
| 2. Охладитель наддувочного воздуха с килевым охладителем | 11. Отсечной клапан   |
| 3. Выпускной штуцер рубашки охлаждения двигателя         | 12. Сдвоенный полнопоточный фильтр                                    |
| 4. Впускной штуцер рубашки охлаждения двигателя          | 13. Килевой охладитель для охладителя наддувочного воздуха            |
| 5. Расширительный бачок                                  | 14. Килевой охладитель для рубашки охлаждения двигателя               |
| 6. Водяной насос рубашки охлаждения                      | 15. Расширительный бачок для контура охладителя наддувочного воздуха  |
| 7. Вспомогательный насос пресной воды                    | 16. Вентиляционный штуцер для контура охладителя наддувочного воздуха |
| 8. Впускной штуцер вспомогательного насоса пресной воды  | 17. Вспомогательный расширительный бачок                              |
| 9. Выпускной штуцер охладителя наддувочного воздуха      | 18. Гибкое соединение   |

Рис. 1.10 Охладитель наддувочного воздуха с отдельным контуром охлаждения (с килевыми охладителями)



## Теплообменник для охладителя наддувочного воздуха

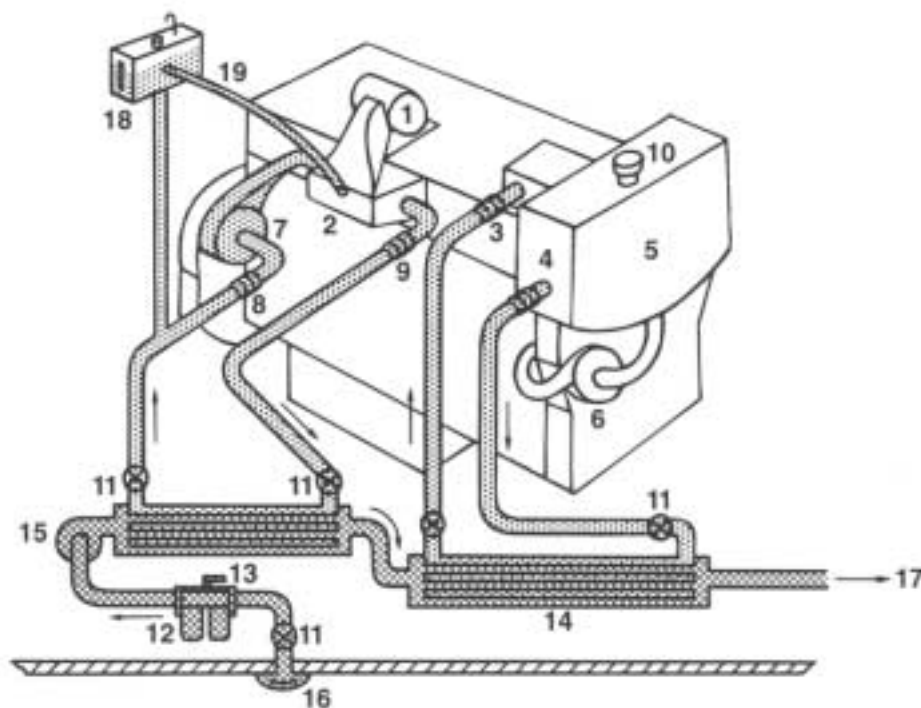
Теплообменник трубчатого типа может обеспечить охлаждение пресной воды в контуре охладителя наддувочного воздуха, если температура морской воды достаточно низкая для эффективного отвода тепла. Применение бортового теплообменника требует установки насоса морской воды дополнительно к насосу пресной воды в контуре охладителя наддувочного воздуха, а также расширительного бачка.

## Переохлаждение воздуха в охладителе наддувочного воздуха

Отдельный контур охлаждения для охладителя наддувочного воздуха должен иметь достаточную проектную тепловую производительность для наиболее

тяжелых условий работы: при максимальных температурах забортной воды и окружающего воздуха, соответствующих экстремальным климатическим условиям.

При эксплуатации в условиях умеренного климата такой охладитель будет иметь избыточную производительность, что вызовет конденсацию во впускной системе двигателя, особенно при длительной работе на малой нагрузке. Условия для конденсации также возникают, когда морская вода очень холодная, а воздух относительно теплый и влажный. Для уменьшения конденсации в отдельном контуре охлаждения наддувочного воздуха при работе двигателя на малой нагрузке желательно поддерживать температуру во впускном коллекторе на уровне 38 – 52 °С (100 – 125 °F).

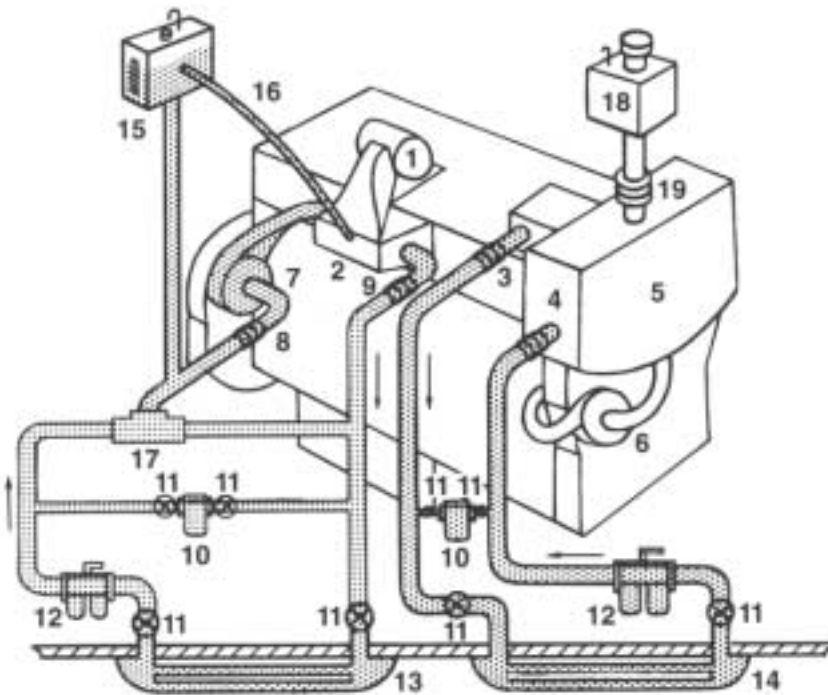


- |   |   |
|---|---|
| 1. Турбокомпрессор                                      | 11. Отсечной клапан   |
| 2. Охладитель наддувочного воздуха с теплообменником    | 12. Сдвоенный полнопоточный фильтр                                    |
| 3. Выпускной штуцер рубашки охлаждения двигателя        | 13. Теплообменник для охладителя наддувочного воздуха                 |
| 4. Впускной штуцер рубашки охлаждения двигателя         | 14. Теплообменник для рубашки охлаждения двигателя                    |
| 5. Расширительный бачок                                 | 15. Насос морской воды (поставляется потребителем)                    |
| 6. Водяной насос рубашки охлаждения                     | 16. Забор морской воды  |
| 7. Вспомогательный насос пресной воды                   | 17. Слив морской воды   |
| 8. Впускной штуцер вспомогательного насоса пресной воды | 18. Расширительный бачок для контура охладителя наддувочного воздуха  |
| 9. Выпускной штуцер охладителя наддувочного воздуха     | 19. Вентиляционный штуцер для контура охладителя наддувочного воздуха |
| 10. Паровоздушный клапан                                |   |

Рис. 1.11 Охладитель наддувочного воздуха с отдельным контуром охлаждения (с теплообменниками)

Это достигается путем рециркуляции - подачи охлаждающей воды из контура охладителя наддувочного воздуха назад к впуску вспомогательного водяного насоса — до достижения желаемой температуры. Температура воды, подающейся к охладителю наддувочного воздуха, может регулироваться посредством трехпроходного клапана-термостата.

В системах замкнутого типа с килевым охладителем или теплообменником вода для охладителя наддувочного воздуха перепускается по обводному трубопроводу в обход охладителя до достижения ею желаемой температуры на впуске охладителя. На двигателях с охлаждением последовательного охладителя морской водой подогретая вода из теплообменника подается назад к охладителю до достижения желаемой температуры воды на впуске охладителя. Характеристики клапана-термостата должны обеспечивать возможность непрерывной работы в морской воде и содержать электролитически совместимые компоненты.

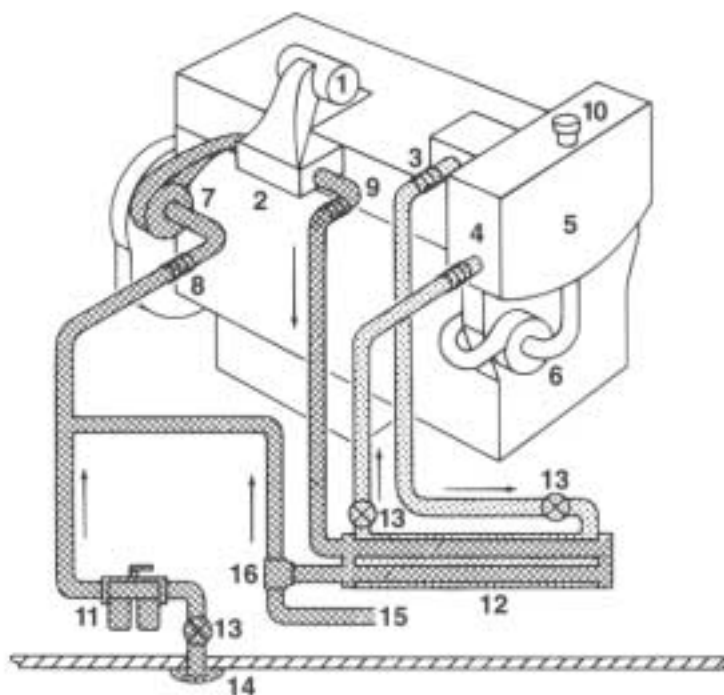


- |  |   |
|--|---|
| 1. Турбокомпрессор                                       | 11. Отсечной клапан   |
| 2. Охладитель наддувочного воздуха с килевым охладителем | 12. Сдвоенный полнопоточный фильтр                                    |
| 3. Выпускной штуцер рубашки охлаждения двигателя         | 13. Килевый охладитель для охладителя наддувочного воздуха            |
| 4. Впускной штуцер рубашки охлаждения двигателя          | 14. Килевый охладитель для рубашки охлаждения двигателя               |
| 5. Расширительный бачок                                  | 15. Расширительный бачок для контура охладителя наддувочного воздуха  |
| 6. Водяной насос рубашки охлаждения                      | 16. Вентиляционный штуцер для контура охладителя наддувочного воздуха |
| 7. Вспомогательный насос пресной воды                    | 17. Перепускной клапан с термостатом                                  |
| 8. Впускной штуцер вспомогательного насоса пресной воды  | 18. Вспомогательный расширительный бачок                              |
| 9. Выпускной штуцер охладителя наддувочного воздуха      | 19. Гибкое соединение   |
| 10. Перепускной фильтр                                   |   |

Рис. 1.12 Охладитель наддувочного воздуха с отдельным контуром охлаждения (с обводным трубопроводом килевого охладителя)

Клапан-термостат должен не допускать нагрева воды, подаваемой к охладителю наддувочного воздуха, выше 30 °С (85 °F). Размеры килевого охладителя, теплообменника и масляного охладителя судового редуктора следует выбирать, исходя из этой предельной температуры. Для контроля температуры воздуха во впускном коллекторе можно использовать трехпроходной клапан-термостат с внешним датчиком температуры. Этот датчик необходимо настроить так, чтобы клапан-термостат не допускал рециркуляции при повышении температуры во впускном коллекторе до 49 °С (120 °F).

Важно обеспечить рециркуляцию воды, а не ограничение расхода путем уменьшения прохода. Неограниченный расход воды через охладитель наддувочного воздуха должен поддерживаться при любой температуре. Выбирайте диаметры подводящих и отводящих трубопроводов к клапану-термостату так, чтобы они были не меньше диаметра впускного отверстия вспомогательного насоса. Отрегулируйте внешний датчик температуры во впускном коллекторе на подачу сигнала о сбое в системе при температуре 52 – 57 °С (125 – 135 °F).



- |    |   |     |  |
|----|---|-----|--|
| 1. | Турбокомпрессор   | 9.  | Выпускной штуцер охладителя наддувочного воздуха |
| 2. | Охладитель наддувочного воздуха с охлаждением морской водой | 10. | Паровоздушный клапан                             |
| 3. | Выпускной штуцер рубашки охлаждения двигателя               | 11. | Сдвоенный полнопоточный фильтр                   |
| 4. | Впускной штуцер рубашки охлаждения двигателя                | 12. | Теплообменник                                    |
| 5. | Расширительный бачок  | 13. | Отсечные клапаны                                 |
| 6. | Водяной насос рубашки охлаждения                            | 14. | Забор морской воды                               |
| 7. | Вспомогательный насос морской воды                          | 15. | Слив морской воды                                |
| 8. | Впускной штуцер вспомогательного насоса пресной воды        | 16. | Перепускной клапан-термостат                     |

Рис. 1.13 Охладитель наддувочного воздуха с отдельным контуром охлаждения (с рециркуляцией морской воды)

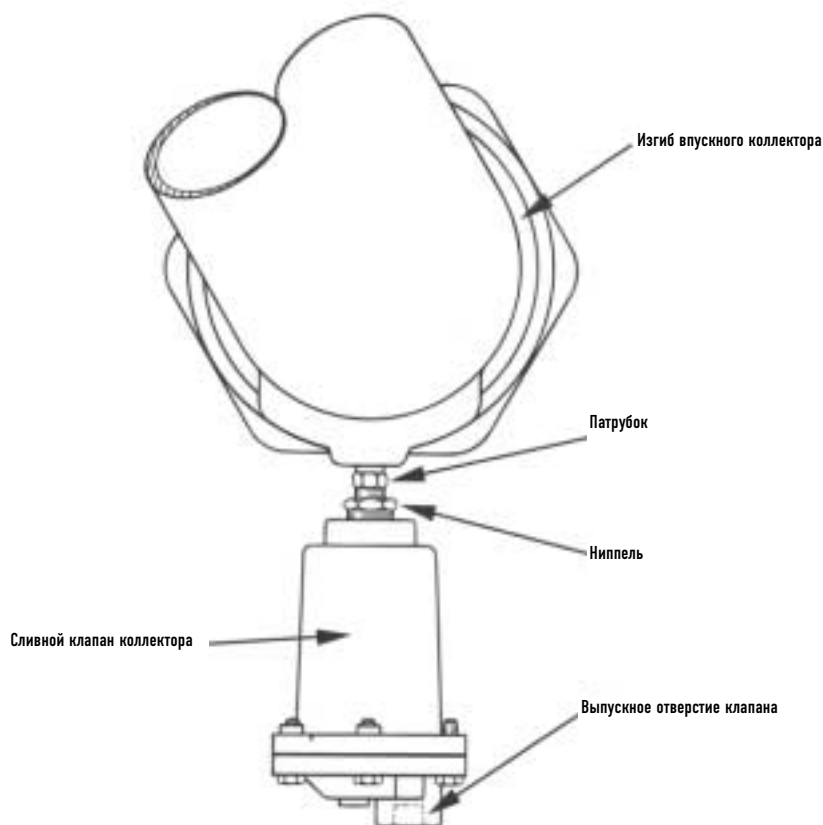


Рис. 1.14 Узел клапана слива конденсата

Если предполагается образование конденсата в значительных количествах, то может быть устроена ловушка конденсата, изготовленная из коррозионно-стойкого материала, во впускном коллекторе двигателя.

## Система с охлаждением морской водой

### Общая информация

Расположение, размер и материал, из которого изготовлены подающие трубопроводы морской воды, имеют большое значение.

### Размер

Ограничения по проходу в подающих трубопроводах приводят к превышению допустимой температуры двигателя, возможному его отключению и, в особо тяжелых случаях, к сокращению срока службы двигателя. Для предотвращения этого диаметр трубопроводов должен быть не меньше диаметра впускного отверстия водяного насоса.

Если подающий трубопровод имеет большую протяженность или многочисленные отводы и изгибы, то следует изготавливать его из трубы или шланга на один размер больше впускного отверстия насоса. Давление морской воды на впуске в насос должно быть в любом случае не ниже 24 кПа (3,5 фунта на кв. дюйм).

### Проектирование всасывающего трубопровода

Как можно большая часть подающего трубопровода с впускной стороны насоса должна находиться ниже ватерлинии судна и не иметь воздушных пробок.

На трубопроводе сразу за фильтром установите обратный клапан с гидроприводом, задачей которого является предотвращение вытекания воды из трубопровода при неработающем насосе или во время очистки фильтра. Между фильтром и обратным клапаном установите вентиляционный клапан, через который можно стравливать воздух, попавший в магистраль после очистки фильтра и открытия впускного крана. Если насос установлен выше ватерлинии, то следует предусмотреть колено перед насосом, которое не позволит воде вытечь из камеры заполнения насоса.

## Проектирование водозаборника морской воды

Водозаборник выполняет следующие функции:

- Обеспечивает подсоединение всасывающего трубопровода с минимальным гидравлическим сопротивлением.
- Обеспечивает подсоединение крана морской воды (отсечного клапана морской воды между водозаборником и трубопроводом) к штуцеру.
- Обеспечивает возможность отделения воздуха от воды. Для этого водозаборник должен иметь вентиляционную трубку, через которую воздух, попавший при маневрировании судна в водозаборник вместе с водой, может удаляться до попадания в насос морской воды.

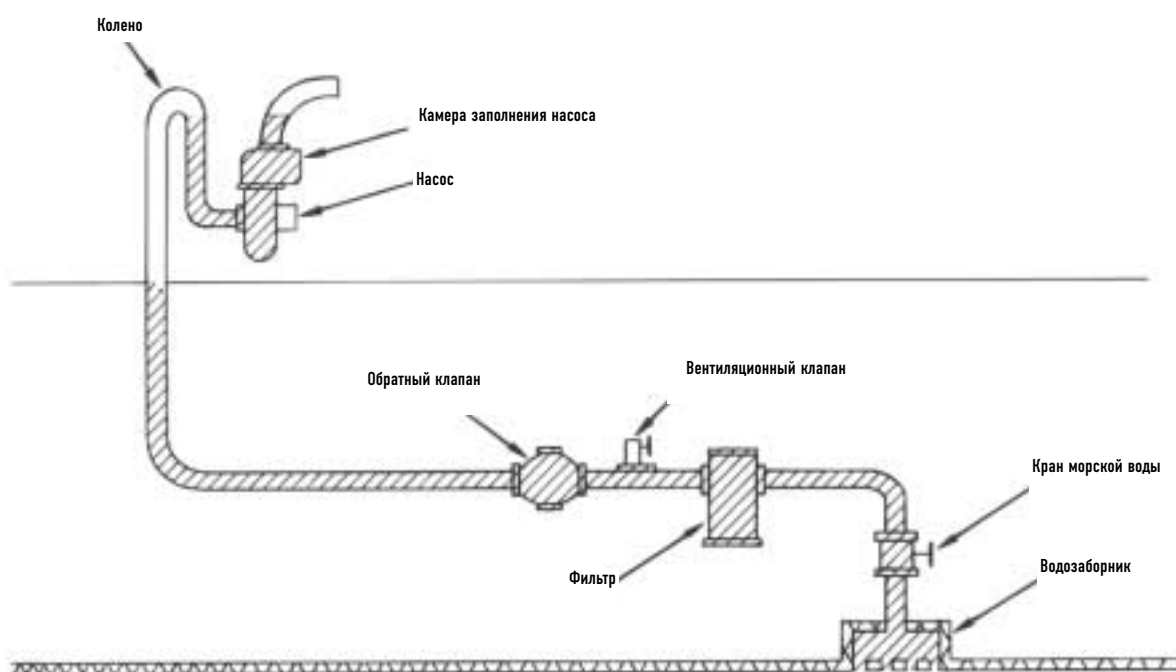


Рис. 1.15 Подающий трубопровод центробежного насоса морской воды

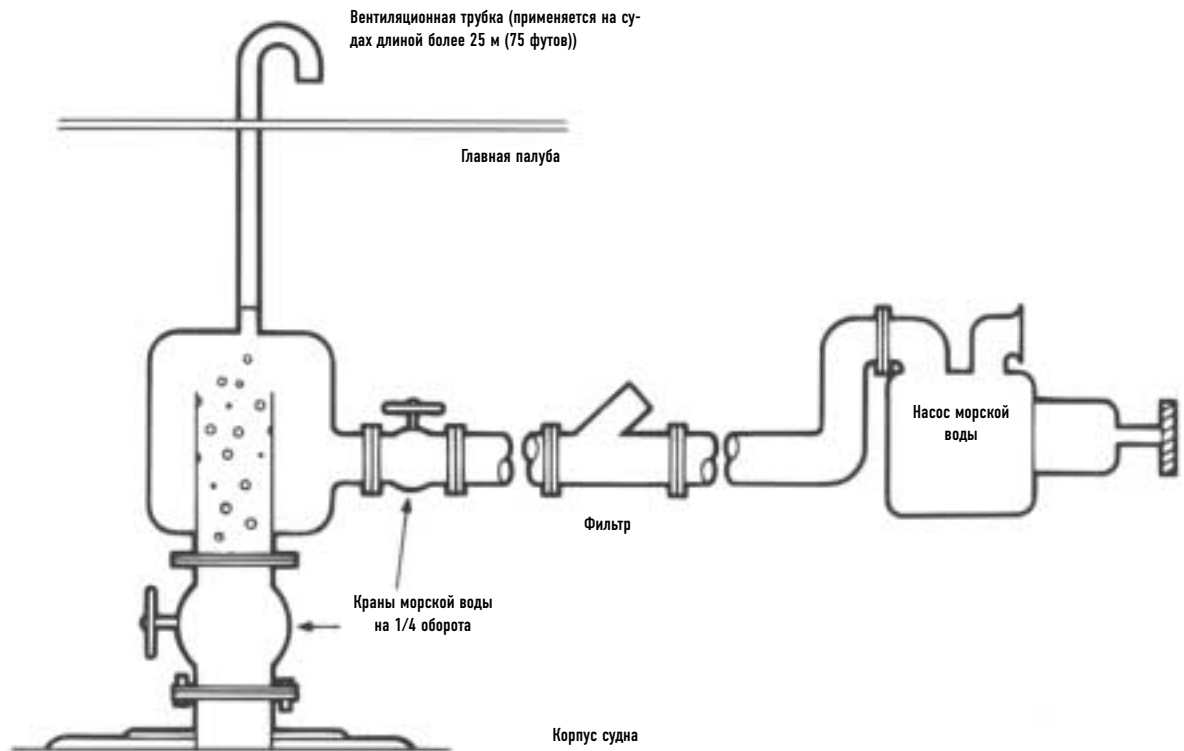


Рис. 1.16

## Насосы морской воды

Фирма Caterpillar предлагает потребителям три типа насосов морской воды:

- Лопастные (с резиновой крыльчаткой)
- Вихревой
- Центробежные

### Лопастные насосы морской воды

Лопастные насосы с резиновой крыльчаткой имеют прекрасные характеристики заполнения, но ограниченный срок службы в воде, содержащей абразивные частицы.

### Вихревые насосы

Эти насосы имеют худшие характеристики заполнения, чем лопастные насосы, но тем не менее, их высота всасывания составляет до 1,5 м (5 футов).

**Предупреждение:** Насосы этого типа должны иметь S-образное колено, чтобы всегда быть заполненными водой. Колено изготавливается из коррозионно-стойкого металла без применения эластомеров.

### Центробежные насосы

Эти насосы надо устанавливать так, чтобы впуск находился на уровне линии осадки незагруженного судна. Если в центробежный насос попадет воздух, весьма вероятно потеря заполнения насоса и остановка (или повреждение) двигателя из-за отсутствия воды для его охлаждения.

Не запускайте двигатель, оснащенный центробежным насосом, если насос и его камера заполнения не залиты водой.

## Материал

Прекрасным материалом для изготовления трубопроводов, подающих морскую воду, является медно-никелевый сплав. Стоимость этого сплава, однако, такова, что его применение оправданно только для наиболее ответственных систем.

Насколько возможно, следует собирать трубопровод морской воды из однородного материала. В противном случае в местах контакта разнородных металлов будет наблюдаться электрохимическая коррозия, возможно, весьма активная.

Материалы будут корродировать в соответствии с их положением в электрохимическом ряду напряжений. Для справки смотрите электрохимический ряд в разделе "Справочные данные для конструкторов систем охлаждения".

Трубы из чугуна часто применяют для подачи морской воды (с заменой каждые два или три года). Если необходимо установить компоненты системы охлаждения или трубопровода из различных металлов, то надо избегать контакта между ними, даже через слой третьего электропроводного материала.

Коррозия существенно ускоряется, если возможен свободный переход электронов с одного металла на другой.

## **Фильтр морской воды**

### **Целесообразность установки фильтра**

Фильтры предназначены для защиты насоса морской воды, теплообменника и других компонентов системы охлаждения от попадания посторонних частиц, которые могут закупорить проход или образовать слой на поверхности теплообменника, препятствующий теплообмену. Если посторонние частицы являются абразивными, то они вызывают быстрый износ крыльчатки насоса или деталей, изготовленных из мягких металлов.

### **Местоположение фильтра**

Фильтры следует устанавливать ниже ватерлинии судна и как можно ближе к водозаборнику (рядом с краном морской воды). К месту установки фильтра должен быть обеспечен легкий доступ для очистки его даже в штормовую погоду.

### **Тип фильтра**

Фильтры "симплексного" (одиночного) типа вполне достаточны для работы системы охлаждения, но "дуплексные" (сдвоенные) фильтры придают системе гораздо больший уровень безопасности, поскольку позволяют производить очистку фильтра без прекращения подачи морской воды к системе охлаждения или без остановки двигателя.

### **Размер фильтра**

Правильно подобранный фильтр должен иметь гидравлическое сопротивление не более 9 кПа (3 фута водяного столба) при максимальной величине расхода воды. Поставщики могут оказать помощь в выборе нужного размера фильтра, предоставив данные по величине сопротивления фильтров разного размера при различном расходе.

### **Размер ячеек сетки фильтра**

Фильтрующий материал (сетка) не должен пропускать объекты крупнее 1,6 мм (1/16 дюйма).

### **Дифференциальные манометрические датчики**

Мальки рыб, плавающий мусор (пластиковые пакеты, растения и т.п.) или куски льда могут быстро закупорить фильтр. При этом резко возрастает перепад давления на фильтре, что служит сигналом для его очистки. Датчик перепада давления может вовремя подать сигнал о закупоривании фильтра и соответствующем снижении расхода охлаждающей воды. Датчик перегрева двигателя также может подать сигнал оповещения, но дифференциально-манометрический датчик позволяет выявить снижение расхода воды гораздо раньше и предотвратить перегрев.

## **Цинковые вставки**

### **Общая информация**

Цинковые вставки используются на тех участках двигателя, где неизбежен контакт разнородных металлов в присутствии морской воды. Они защищают важнейшие элементы системы охлаждения от коррозии.

### **График проверки**

Проверьте и определите состояние цинковых вставок через сутки после заполнения системы морской водой. Если Вы не заметили явных следов коррозии, вторично проверьте вставки через 7 суток, а затем — через 60 — 90 суток. После этого определяйте состояние вставок ежегодно и заменяйте их по мере необходимости.

### **Герметизация резьбовых соединений цинковых вставок**

Устанавливайте резьбовые вставки только с чистой поверхностью резьбы. Нельзя применять тефлоновую ленту или любой другой неэлектропроводный материал для уплотнения резьбы, так как это уплотнение будет препятствовать реализации защитного действия вставок.

### **Рост морских организмов**

Морские растения и организмы попадают в трубопровод морской воды и остаются там. Многие формы морских организмов находят комфортную среду обитания в системе охлаждения двигателя и активно размножаются там. Отсутствие хищников, темнота и наличие пищи создают условия для роста губок, мелких ракообразных и других организмов. Фильтры не являются достаточной помехой для мелких организмов. Периодическая эксплуатация судна в пресной воде позволяет частично избавиться от морских организмов, и наоборот. В любом случае необходимо периодически очищать трубопроводы и каналы теплообменников от биологических отложений. Для контроля ситуации рекомендуется устанавливать датчики перегрева двигателя, датчики перепада давления и т.п. сигнальные устройства. Очистка труб может производиться химическим способом, при этом необходимо правильно выбрать тип и концентрацию химических реагентов, чтобы обработка не повлияла на состояние узлов и деталей системы охлаждения.

Более точную информацию Вы можете получить у поставщика химических чистящих средств. Многие производители предлагают системы химической очистки непрерывного действия, основанные на чисто химическом или электрохимическом воздействии.

## Техническое обслуживание насоса морской воды

Насосы морской воды с гибкой крыльчаткой требуют периодического технического обслуживания. Изношенную крыльчатку следует заменять для поддержания постоянной подачи насоса. Перед установкой новой крыльчатки ее следует слегка смазать мылом для нормального заполнения насоса. Запасную крыльчатку необходимо всегда иметь на борту судна.

## Смазка/охлаждение дейдвудной трубы

Небольшую часть потока морской воды в системе охлаждения двигателя целесообразно направлять для смазки/охлаждения дейдвудной трубы и сальника гребного вала (также называемого набивным сальником). Поток отфильтрованной морской воды, выходящий из задней части сальника, предотвращает попадание песка и других абразивных частиц в трубу гребного вала. Избегайте избыточного отбора воды из системы охлаждения, так как это может вызвать перегрев двигателя. Как правило, расход 4 – 12 л/мин (1 – 3 галлона США в минуту) является достаточным.

## Возможные проблемы

### Неармированный всасывающий шланг насоса морской воды

Разрежение во всасывающем шланге насоса может быть достаточно высоким. Если шланг не имеет внутреннего армирования, он может деформироваться под действием атмосферного давления, что приведет к ограничению подачи воды. Мы рекомендуем применять только те шланги, которые имеют достаточную жесткость и прочность, чтобы противостоять атмосферному давлению.

### Разрушение внутренней поверхности шланга

Внутренняя поверхность некоторых типов шлангов может разрушаться с образованием мелких фрагментов материала, которые могут закупорить проходы в системе охлаждения. Поэтому следует выбирать только шланги высокого качества. Если владелец судна не уверен в качестве шланга, необходимо проверить состояние его внутренней поверхности по крайней мере один раз за время эксплуатации шланга. Не реже одного раза в три года заменяйте шланги новыми.

## Заполнение насоса водой

Частота вращения насоса и давление всасывания должны в определенных пределах снижаться, чтобы обеспечить необходимое заполнение насоса морской воды при его включении. Мы можем предоставить Вам информацию о характеристиках заполнения насосов морской воды производства фирмы Caterpillar.

## Слив морской воды через выхлопную систему

Выхлопные системы мокрого типа используют морскую воду, прошедшую через теплообменники и охладители, для охлаждения выхлопных газов. При подаче воды через форсунку в поток выхлопных газов (обычно сразу за турбокомпрессором двигателя), температура газов падает до такого уровня, что далее для их отвода можно использовать резиновый шланг, стеклопластиковую трубу или иной подобный материал. **Важно, чтобы подача воды для охлаждения выхлопных газов была постоянной и не прерывалась, пока работает двигатель.**

## Типы охладителей для систем охлаждения двигателей

Существуют два типа теплообменных систем, которые используются с дизельными судовыми двигателями Caterpillar. В первых используются бортовые теплообменные устройства, во вторых – заборные килевые охладители.

### Теплообменники

Бортовые теплообменники фирмы Caterpillar могут быть трубчатого или пластинчатого типа. Тепло в них передается от горячей жидкости, циркулирующей в рубашке охлаждения двигателя, к холодной заборной воде.

Для циркуляции воды через трубки или пластины теплообменника применяется специальный насос морской воды. Как правило, вода из внешнего источника подается именно в трубки теплообменника, так как их легче очищать, чем его рубашку. Трубки можно прочистить механически с помощью металлического прутка, а рубашку надо очищать химическим способом, что возможно только на берегу.

Пресная вода подается в рубашку теплообменника насосом системы охлаждения двигателя.

Большинство трубчатых теплообменников являются одно- или двухходовыми по типу организации потока холодной воды в теплообменнике. В двухходовом теплообменнике холодная вода (из внешнего источника) проходит через рубашку дважды, а в одноходовом – один раз. В теплообменниках по-



следнего типа направление потока холодной воды должно быть противоположно направлению потока охлаждающей жидкости из рубашки двигателя. При этом обеспечивается максимальный градиент температуры и скорость теплопередачи, что улучшает характеристики теплообменника. В двухходовом теплообменнике эффективность теплообмена не зависит от того, какой штуцер используется для подвода воды, а какой — для слива воды.

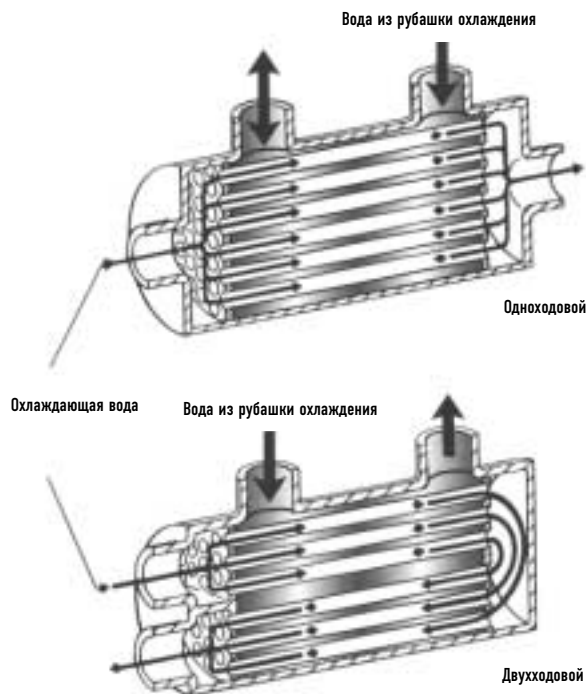


Рис. 1.17 Типы теплообменников

Теплообменник должен быть расположен ниже уровня охлаждающей жидкости в расширительном бачке.

## Размер теплообменника

Иногда по условиям эксплуатации требуется установить теплообменник такого размера, который не поставляется фирмой Caterpillar. В таком случае необходимо приобрести теплообменник у другого изготовителя. Для того, чтобы ориентироваться в выборе нестандартных теплообменников, в настоящем Руководстве содержится "Справочная таблица выбора размера теплообменников". Поставщики теплообменников могут предоставить дополнительную информацию и оказать помощь в выборе размера и материала теплообменника.

При данной величине расхода жидкости в рубашке охлаждения двигателя производительность теплообменника зависит от расхода холодной воды из внешнего контура и разности температур. Для уменьшения эрозии труб скорость потока холодной воды не должна превышать 183 см/с (6 футов в секунду).

Для данной величины расхода сопротивление потоку и скорость потока будут выше в двухходовом теплообменнике. Теплообменник должен быть выбран в соответствии с температурой "холодной" воды и величиной расхода, нужной для поддержания перепада температуры охлаждающей жидкости на теплообменнике не выше 8,3 °C (15 °F) при максимальной теплоотдаче двигателя. Термостаты в системе охлаждения двигателя обеспечивают температуру возвратного потока охлаждающей жидкости к двигателю на уровне 79 °C (175 °F).

Выбирайте размер теплообменника так, чтобы теплоотдача в нем примерно на 10 % превышала теплоотдачу двигателя. Этот запас необходим для компенсации отклонения реальной теплоотдачи от расчетного или справочного значения при повышении теплоотдачи при перегрузке или сбое в работе двигателя. Однако такие факторы, как загрязнение, скорость потока воды в оболочке теплообменника и т.п., при этом не учитываются.

Особое внимание следует обратить на падение давления в рубашке теплообменника, величина которого вносит существенный вклад в суммарное сопротивление системы охлаждения, которое не должно превышать напора циркуляционного насоса.

# Справочная таблица выбора размера теплообменников

Технические данные, которые необходимо предоставить поставщику теплообменника, для выбора размера

## Контур рубашки охлаждения двигателя:

- |  |       |                                    |
|--|-------|------------------------------------|
| 1. Отвод тепла*  | _____ | кВт (брит. ед. теплоты/мин)        |
| 2. Расход воды*  | _____ | л/с (галлоны США/мин)              |
| 3. Предполагаемая максимальная температура морской воды            | _____ | °С (°F)                            |
| 4. Расход морской воды   | _____ | л/с (галлоны США/мин)              |
| 5. Допустимое падение давления в рубашке охлаждения                | _____ | м (футы) вод. ст.                  |
| 6. Допустимое падение давления морской воды                        | _____ | м (футы) вод ст.                   |
| 7. Вспомогательный источник воды (морской или пресной)             |       | морская вода<br>пресная вода       |
| 8. Материал теплообменника (адм. металл или медно-никелевый сплав) |       | "адмиралтейский" металл<br>Cu – Ni |
| 9. Диаметр штуцера рубашки теплообменника**                        | _____ |                                    |
| 10. Коэффициент загрязнения рубашки теплообменника***              | _____ |                                    |

## Контур охладителя наддувочного воздуха:

- |  |       |                                    |
|--|-------|------------------------------------|
| 1. Отвод тепла*  | _____ | кВт (брит. ед. теплоты/мин)        |
| 2. Расход воды*  | _____ | л/с (галлоны США/мин)              |
| 3. Предполагаемая максимальная температура морской воды            | _____ | °С (°F)                            |
| 4. Расход морской воды*  | _____ | л/с (галлоны США/мин)              |
| 5. Допустимое падение давления в контуре охладителя*               | _____ | м (футы) вод. ст.                  |
| 6. Допустимое падение давления морской воды*                       | _____ | м (футы) вод ст.                   |
| 7. Вспомогательный источник воды (морской или пресной)*            |       | морская вода<br>пресная вода       |
| 8. Материал теплообменника (адм. металл или медно-никелевый сплав) |       | "адмиралтейский" металл<br>Cu – Ni |
| 9. Диаметр штуцера рубашки теплообменника**                        | _____ |                                    |
| 10. Коэффициент загрязнения рубашки теплообменника***              | _____ |                                    |

\* См. ТМІ (Бюллетень технической и маркетинговой информации).

\*\* См. сборочный чертеж двигателя.

\*\*\* Коэффициент загрязнения является наглядной величиной, характеризующей способность теплообменника противостоять загрязнению, часто встречается в справочной литературе по теплообменникам. Согласно определению, данному в справочниках фирмы Caterpillar, коэффициент загрязнения равен той части площади поверхности теплообмена (в процентах), которая может быть загрязнена без потери теплообменником способности рассеивать тепло, производимое двигателем при полной нагрузке.

## **Максимальная температура морской воды**

Выбирайте размер теплообменника таким образом, чтобы морская вода не нагревалась выше приблизительно 54 °C (130 °F). Более высокая температура приводит к образованию известкового налета на поверхностях теплообмена.

## **Килевые охладители**

Килевой охладитель представляет собой забортный теплообменник, который закреплен на корпусе судна или встроен в его подводную часть. Горячая вода подается в него циркуляционным насосом системы охлаждения двигателя.

## **Типы стандартных килевых охладителей**

Стандартные килевые охладители изготавливают из трубчатого, коробчатого, швеллерного, углового или иного профиля. Выбор материала для изготовления определяется типом воды, в которой будет эксплуатироваться судно. Для предотвращения гальванической коррозии этот материал должен быть совместим с материалом корпуса судна.

## **Размеры стандартных килевых охладителей**

От размера килевого охладителя зависит максимальный уровень температуры охлаждающей жидкости двигателя. Скорость теплообмена зависит, в основном, от температуры охлаждающей воды, ее расхода и площади теплообмена. Теплообменник, возможно, должен работать на полную мощность во время стоянки судна, если он входит в контур охлаждения вспомогательной генераторной установки. При расчете минимальной поверхности теплообмена необходимо учитывать коэффициент загрязнения. Размер теплообменника также зависит от используемых материалов, типа воды, в которой будет эксплуатироваться судно, и ожидаемого срока службы.

Рекомендации по выбору площади теплообмена килевых охладителей, содержащиеся в приведенных ниже графиках, относятся только к килевым охладителям, изготовленным из конструкционной стали (коробчатого, углового, полутрубчатого и т.п. профиля) и приваренным к корпусу судна. В этих рекомендациях учтены термическое сопротивление стальной обшивки судна, поверхностных пленок воды снаружи и внутри теплообменника и фактора коррозии поверхности. Коэффициент теплопередачи пленки пресной воды на внутренней поверхности теплообменника принят для скорости потока 0,9 м/с (3 фута в секунду). Коэффициент теплопередачи пленки забортной воды зависит от скорости движения судна. Фактор коррозии рассчитан для подготовленной пресной воды в системе охлаждения и загрязненной речной воды за бортом. Эти случайные факторы играют столь существенную роль в совокупном тепловом балансе теплообменника, что тип и толщина материала теплообменника становятся вторичными факторами.

Обычные процессы разрушения внешней и внутренней поверхности теплообменника, такие, как образование ржавчины, окалины, точечная коррозия, постепенно снижают эффективность работы килевого теплообменника. Аналогичным образом воздействуют поверхностные покрытия и наросты морских организмов. Стабилизация этого процесса достигается только через 4 – 5 лет. С учетом снижения фактической поверхности теплообмена со временем килевые теплообменники проектируют с большим запасом по размерам.

Вследствие существенного понижения со временем характеристик теплообменников из конструкционной стали, их расчетный размер может в некоторых случаях быть слишком большим для практического применения, особенно в районах с высокой температурой морской воды (выше 30 °C (85 °F)). В таких районах мы рекомендуем применять килевые охладители "пакетного" типа, изготовленные из коррозионно-стойких материалов. Они создают гораздо большую поверхность теплообмена в данном объеме по сравнению со стальными теплообменниками.

# Справочная таблица выбора размера килевых охладителей

## Контур рубашки охлаждения двигателя:

1. Отвод тепла\* \_\_\_\_\_ кВт (брит. ед. теплоты/мин)
2. Расход воды\* \_\_\_\_\_ л/с (галлоны США/мин)
3. Классификация судна по скорости движения  
8 узлов и выше  
3 узла  
1 узел  
неподвижное
4. Предполагаемая максимальная температура морской воды \_\_\_\_\_ °C (°F)
5. Минимальная удельная поверхность теплообмена \_\_\_\_\_ м<sup>2</sup>/кВт  
\_\_\_\_\_ (кв. футы/брит. ед теплоты/мин)
6. Минимальная поверхность теплообмена (п.1 x п.5) \_\_\_\_\_ м<sup>2</sup> (кв. футы)

## Контур охладителя наддувочного воздуха:

1. Отвод тепла\* \_\_\_\_\_ кВт (брит. ед. теплоты/мин)
2. Расход воды\* \_\_\_\_\_ л/с (галлоны США/мин)
3. Классификация судна по скорости движения  
8 узлов и выше  
3 узла  
1 узел  
неподвижное
4. Предполагаемая максимальная температура морской воды \_\_\_\_\_ °C (°F)
5. Минимальная удельная поверхность теплообмена \_\_\_\_\_ м<sup>2</sup>/кВт  
\_\_\_\_\_ (кв. футы/брит. ед теплоты/мин)
6. Минимальная поверхность теплообмена (п.1 x п.5) \_\_\_\_\_ м<sup>2</sup> (кв. футы)

## Контур охладителя масла судового редуктора:

1. Отвод тепла\*\* \_\_\_\_\_ кВт (брит. ед. теплоты/мин)
2. Классификация судна по скорости движения  
8 узлов и выше  
3 узла  
1 узел  
неподвижное
3. Предполагаемая максимальная температура морской воды \_\_\_\_\_ °C (°F)
4. Минимальная удельная поверхность теплообмена \_\_\_\_\_ м<sup>2</sup>/кВт  
\_\_\_\_\_ (кв. футы/брит. ед теплоты/мин)
5. Минимальная поверхность теплообмена (п.1 x п.4) \_\_\_\_\_ м<sup>2</sup> (кв. футы)

\* См. ТМІ (Бюллетень технической и маркетинговой информации)

\*\* См. раздел "Отвод тепла от судового редуктора".

## Отвод тепла от судового редуктора

Судовые редукторы Twin Disc, предлагаемые фирмой Caterpillar, работают с КПД, равным 95 – 97 % в зависимости от технического состояния.

| Фактор технического состояния | КПД судового редуктора, % | Коэффициент потерь энергии в редукторе, % |
|-------------------------------|---------------------------|---|
| I                             | 97                        | 3   |
| II                            | 97                        | 3   |
| III                           | 96                        | 4   |
| IV                            | 95                        | 5   |

Максимальное количество теплоты, отводимое от редуктора системой охлаждения, равно произведению мощности, передаваемой двигателем, на коэффициент потерь энергии:

$H$  (судовой редуктор) =  $P$  (двигатель)  $\times$   $F$  (коэфф. потерь энергии)

Где:

$H$  (судовой редуктор) – тепловыделение в редукторе

$P$  (двигатель) – мощность, передаваемая двигателем через редуктор

$F$  (коэфф. потерь энергии) – коэффициент, характеризующий потери энергии, вызывающие нагрев масла в редукторе.

Переводные коэффициенты равны:

31,63 кВт = брит. ед. теплоты/мин

42,41 л.с. = брит. ед. теплоты/мин

### ТРЕБОВАНИЯ К ПОВЕРХНОСТИ КИЛЕВОГО ОХЛАДИТЕЛЯ ДЛЯ КОНТУРА ОХЛАДИТЕЛЯ НАДДУВНОГО ВОЗДУХА

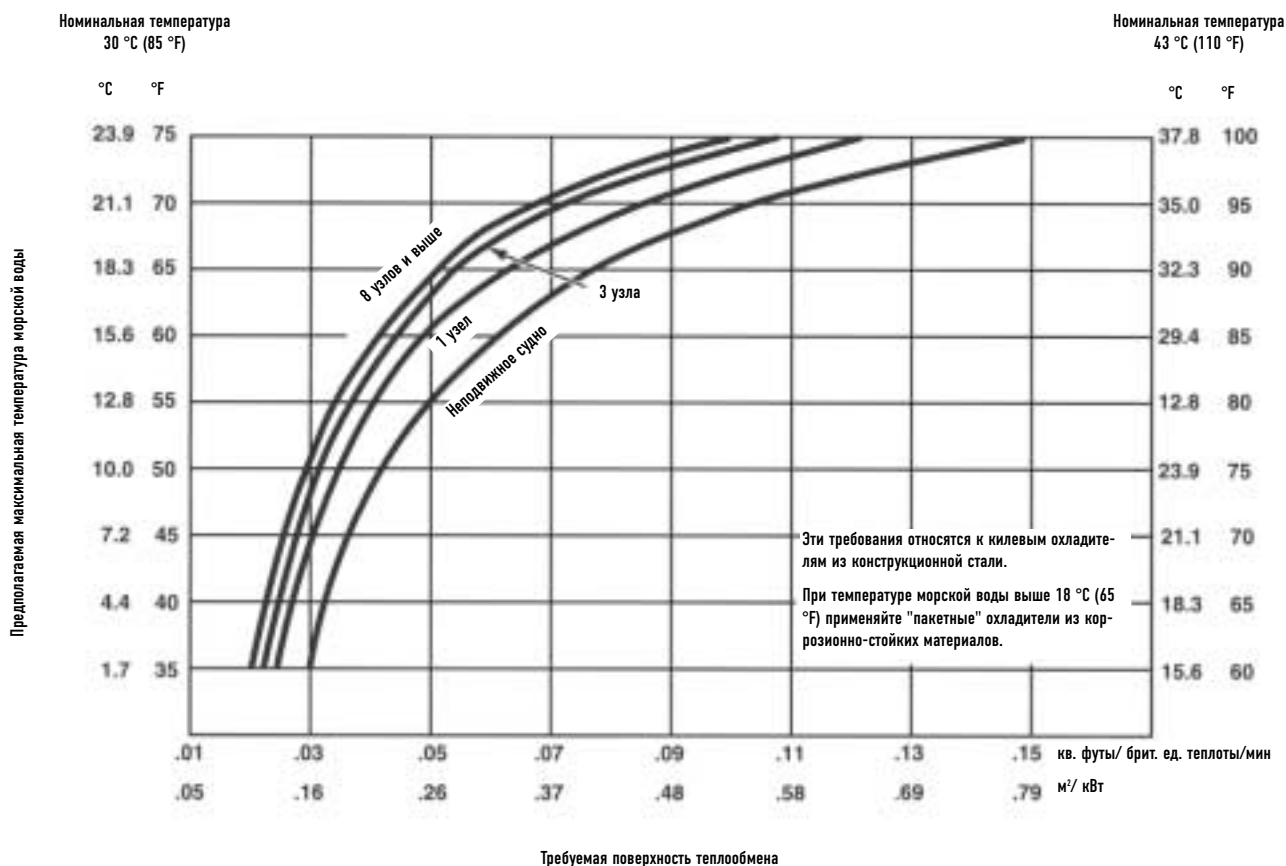


Рис. 1.18 Диаграмма для определения поверхности теплообмена килевых охладителей контура охладителя наддувочного воздуха

ТРЕБОВАНИЯ К ПОВЕРХНОСТИ КИЛЕВОГО ОХЛАДИТЕЛЯ ДЛЯ КОНТУРА РУБАШКИ ОХЛАЖДЕНИЯ ДВИГАТЕЛЯ

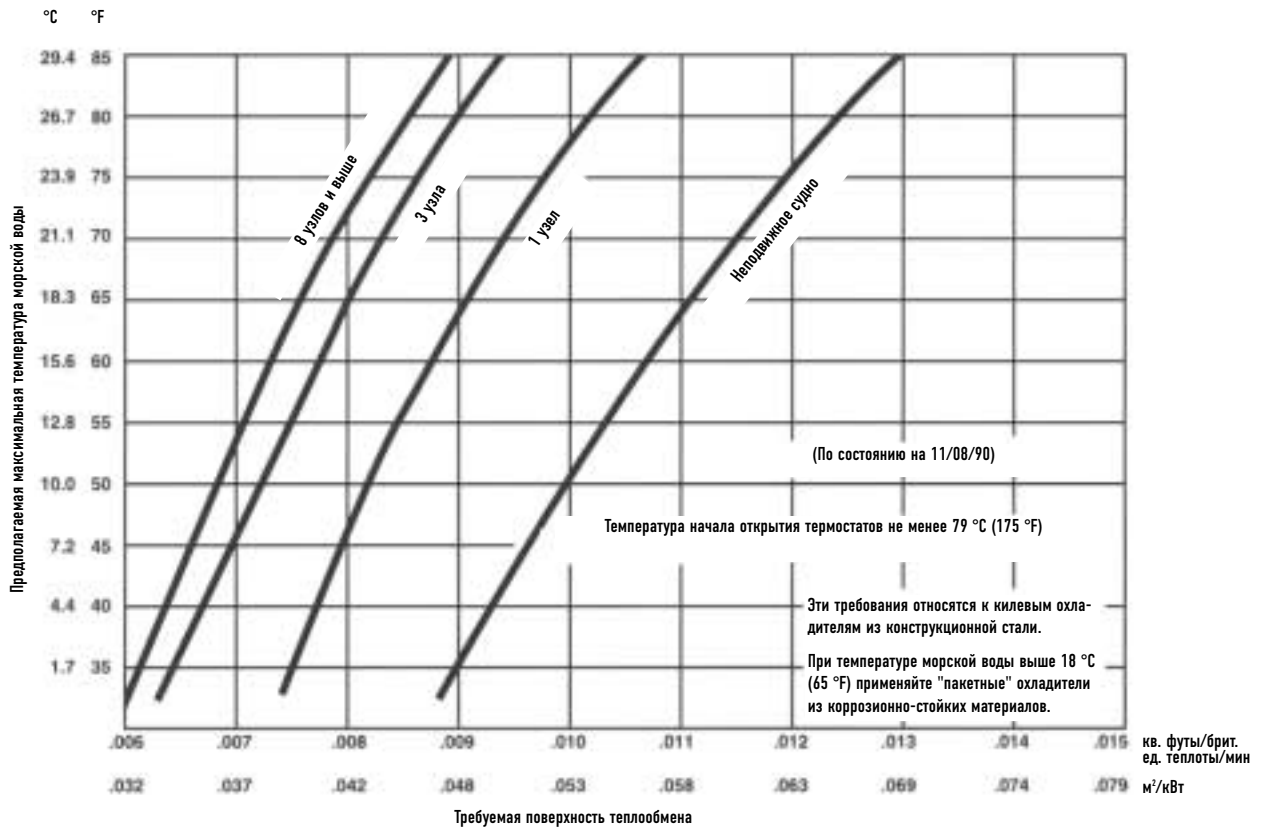


Рис. 1.19 Диаграмма для определения поверхности теплообмена килевых охладителей контура рубашки охлаждения двигателя

## ТРЕБОВАНИЯ К ПОВЕРХНОСТИ КИЛЕВОГО ОХЛАДИТЕЛЯ ДЛЯ МАСЛЯНОГО ОХЛАДИТЕЛЯ СУДОВОГО РЕДУКТОРА

Максимальная температура воды на впуске в теплообменник 35 °C (95 °F)

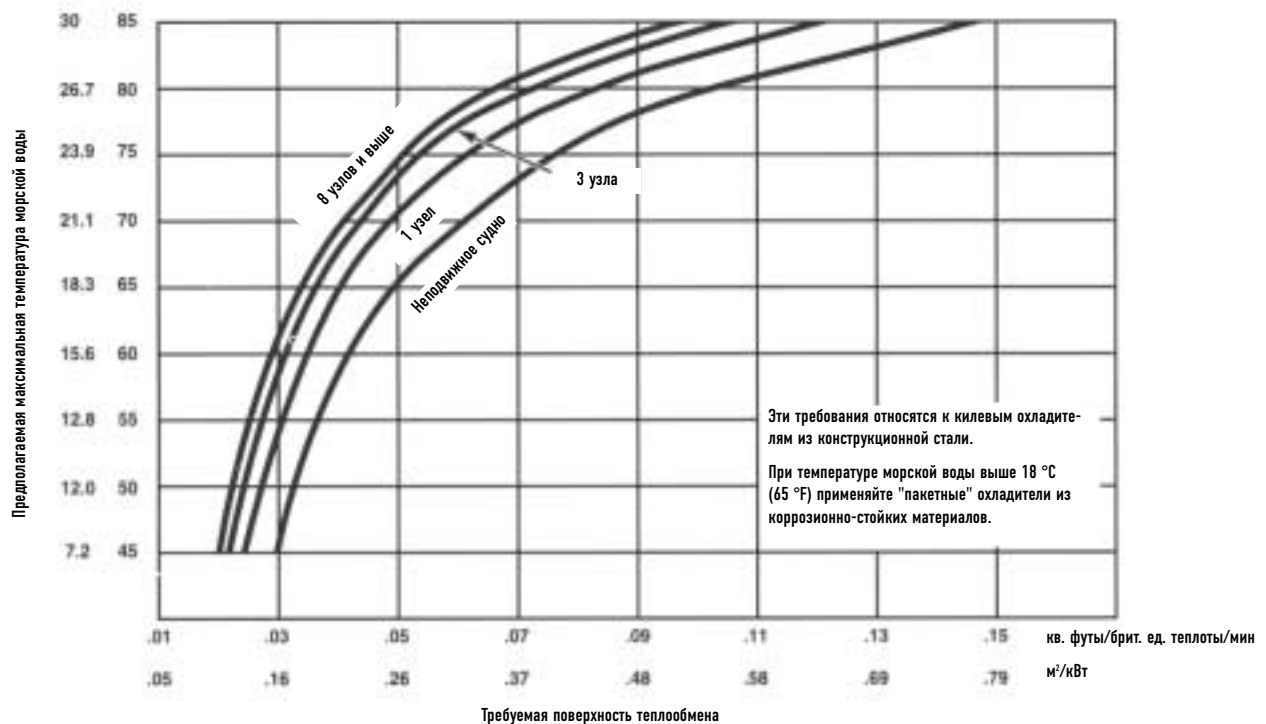


Рис. 1.20 Диаграмма для определения поверхности теплообмена килевых охладителей контура масляного охладителя судового редуктора

## Основные критерии для проектирования и монтажа

### Скорость потока воды в килевом охладителе

Если скорость потока воды через проходы охладителя-теплообменника слишком велика (выше 2,5 м/с (8 футов в секунду)), внутренние компоненты теплообменника разрушаются быстрее (эрозия), в особенности вблизи впуска или выпуска коллектора, у отводов и других изменений направления потока. Если же скорость потока, наоборот, слишком низкая (менее 0,6 м/с (2 фута в секунду)), частицы ржавчины, песка и т.п. взвесь в воде будет оседать в каналах, закупоривая их, и ухудшать условия теплообмена. Для определения оптимальных условий протекания жидкости через килевой теплообменник Вы можете действовать следующим образом:

- Определите максимальный и минимальный расход воды в килевом охладителе на основании данных о подаче водяного насоса системы охлаждения двигателя.
- Вычтите минимальный предполагаемый расход из максимального.
- Умножьте полученную разность (между максимальным и минимальным расходом) на 2/3 и

прибавьте эту величину к величине минимального расхода\*. Это будет наиболее вероятная ожидаемая величина расхода воды. Используйте найденное значение для того, чтобы определить оптимальное распределение потоков в каналах теплообменника.

- На основе данных, полученных от изготовителя теплообменника или из справочников, определите площадь сечения каналов теплообменника.
- Пользуясь таблицей переводных коэффициентов, переведите наиболее вероятный расход в м³/мин (куб. футов в минуту) и площадь сечения каналов теплообменника в м² (кв. футов).
- Разделите наиболее вероятный расход на площадь сечения одного канала теплообменника.
- Полученное значение представляет собой среднюю скорость потока воды в каналах теплообменника. Если она превышает 2,5 м/с (8 футов в секунду), поток следует разделить на ряд параллельных потоков через соседние каналы. При скорости потока менее 0,6 м/с (2 фута в секунду) следует уменьшить диаметр каналов теплообменника.

\* Для целей проектирования можно считать, что эта величина является наиболее вероятным расходом воды в килевом теплообменнике. Однако расход зависит также от правильного выбора диаметра трубопроводов и арматуры.

## Использование вставок-турбулизаторов в килевых охладителях

Экономически целесообразно изготавливать стальные килевые охладители с большим условным проходом каналов, при котором скорость потока воды становится слишком низкой для эффективного теплообмена. В такой ситуации можно установить вставки в каналах теплообменника, которые вызывают ускорение потока или его турбулизацию. Эффективной конструкцией вставки является вставка ступенчатого типа на всю длину канала теплообменника.

Вставки изготавливают из того же материала, что и корпус судна и килевой охладитель\*, в виде ступенчатого изделия из стержня\*\* и плоского прутка\*\*\*.

Поперечно расположенные элементы из прутка не должны ограничивать поток жидкости, а просто изменять его направление, чтобы избежать ламинарности, являющейся следствием низкой скорости потока.

Вставьте изготовленную конструкцию (вставку ступенчатого типа) в каналы теплообменника и закрепите сваркой на обоих концах (во впускном и выпускном коллекторах).

## Направление потока воды в килевом охладителе

Охлаждающая жидкость двигателя должна протекать через килевой охладитель в направлении от его задней части к передней, т.е. находиться в противотоке по отношению к потоку морской воды для достижения максимальной эффективности. Обычно поток воды разделяется на несколько, проходя через каналы теплообменника.

При значительном числе каналов скорость потока настолько снижается, что поток становится ламинарным. При этом падает интенсивность теплообмена.

Лучшим компромиссом является такое распределение потока, при котором имеется максимальное практически реализуемое количество каналов при противоточном направлении движения потоков.

## Перепускные фильтры

Килевые или бортовые охладители, приваренные к корпусу, требуют установки фильтров между охладителем и впуском насоса. Фильтры служат для удаления из потока воды частиц сварочного шлака и окалина для предотвращения износа и закупорки компонентов системы охлаждения. Перепускные фильтры непрерывного действия позволяют удалять мелкие частицы и взвесь при наличии фильтрующего элемента с размером ячейки 20 – 50 мкм (0,000787 – 0,000197 дюйма). Расход воды через фильтр не должен превышать 19 л/мин (5 галлонов США в минуту).

## Фильтры

В замкнутой системе охлаждения двигателя желательно установить полнопоточный фильтр с размером ячейки не крупнее 1,6 мм (0,063 дюйма). Впускной и выпускной штуцеры фильтра должны иметь условный проход не ниже, чем условный проход трубопроводов. Дифференциально-манометрический датчик на сдвоенном фильтре указывает величину падения давления, что позволяет оператору определить подходящее время для очистки фильтра.

Падение давления на фильтре при максимальном расходе надо рассматривать как часть общего гидравлического сопротивления системы. Поставщики фильтров могут оказать помощь в подборе фильтров и предоставить данные о падении давления при различном расходе. Фильтр не должен приводить к сопротивлению более 3 футов (1 м) водяного столба при незагрязненном фильтрующем элементе.

## "Пакетные" килевые охладители

"Пакетные" килевые охладители закрепляют болтами на внешней обшивке корпуса судна.

\* Для защиты от гальванической коррозии

\*\* Приблизительно 6 мм (1/4 дюйма) в диаметре.

\*\*\* Примерно той же формы, но с площадью сечения, равной 70 % от площади сечения каналов килевого охладителя.



Изготовители предлагают многочисленные конфигурации килевых охладителей, изготовленные обычно из медно-никелевых сплавов и в исходном состоянии токсичные для морских организмов. Последнее является одним из важнейших преимуществ этих теплообменников. Другим преимуществом является компактность и малая масса "пакетных" килевых охладителей по сравнению со стальными. Эффективность "пакетных" охладителей настолько превосходит стальные, что в некоторых случаях, имея всего 20 % от поверхности теплообмена стального охладителя, "пакетный" обеспечивает одинаковую интенсивность охлаждения двигателя.

## Выбор размера "пакетных" килевых охладителей

Изготовители "пакетных" килевых охладителей публикуют технические данные, которые позволяют потребителю выбрать соответствующий размер охладителя для данных условий эксплуатации. Фирма Caterpillar не имеет собственных данных по этому вопросу и рекомендует пользоваться данными изготовителей.

## Справочная таблица по выбору размеров "пакетных" килевых охладителей

Соберите информацию, перечисленную ниже в справочной таблице. Она необходима для точного определения размера "пакетного" килевого охладителя.

## Справочная таблица по выбору размеров "пакетных" килевых охладителей

### Контур рубашки охлаждения двигателя:

- |    |  |       |   |
|----|--|-------|---|
| 1. | Отвод тепла*   | _____ | кВт (брит. ед. теплоты/мин)                       |
| 2. | Расход воды*   | _____ | л/с (галлоны США/мин)                             |
| 3. | Классификация судна по скорости движения             |       | 8 узлов и выше<br>3 узла<br>1 узел<br>неподвижное |
| 4. | Предполагаемая максимальная температура морской воды | _____ | °С (°F)   |

### Контур охладителя наддувочного воздуха:

- |    |  |       |   |
|----|--|-------|---|
| 1. | Отвод тепла*   | _____ | кВт (брит. ед. теплоты/мин)                       |
| 2. | Расход воды*   | _____ | л/с (галлоны США/мин)                             |
| 3. | Классификация судна по скорости движения             |       | 8 узлов и выше<br>3 узла<br>1 узел<br>неподвижное |
| 4. | Предполагаемая максимальная температура морской воды | _____ | °С (°F)   |

\* См. ТМІ (Бюллетень технической и маркетинговой информации)

## Восстановление токсичности медно-никелевых килевых охладителей по отношению к морским организмам

Токсичность медно-никелевых сплавов снижается со временем. Ее можно частично восстановить путем тщательной очистки охладителя и промывки его внутренней поверхности концентрированным раствором поваренной соли в уксусе.

## Покраска "пакетных" килевых охладителей

Покраска приводит к значительному снижению теплоотдачи в "пакетных" охладителях. Поэтому никогда не окрашивайте их.

## "Пакетные" килевые охладители и гальваническая коррозия

Материал, из которого изготавливаются "пакетные" охладители, как правило, не совпадает с материалом корпуса судна\*. Если трубопровод также изготовлен из другого металла, то килевой охладитель необходимо электрически изолировать от корпуса и трубопровода.

\* Существуют "пакетные" килевые охладители, изготовленные из алюминиевого сплава. При этом значительно снижается вероятность гальванической коррозии между алюминиевыми и медно-никелевыми деталями в морской воде.

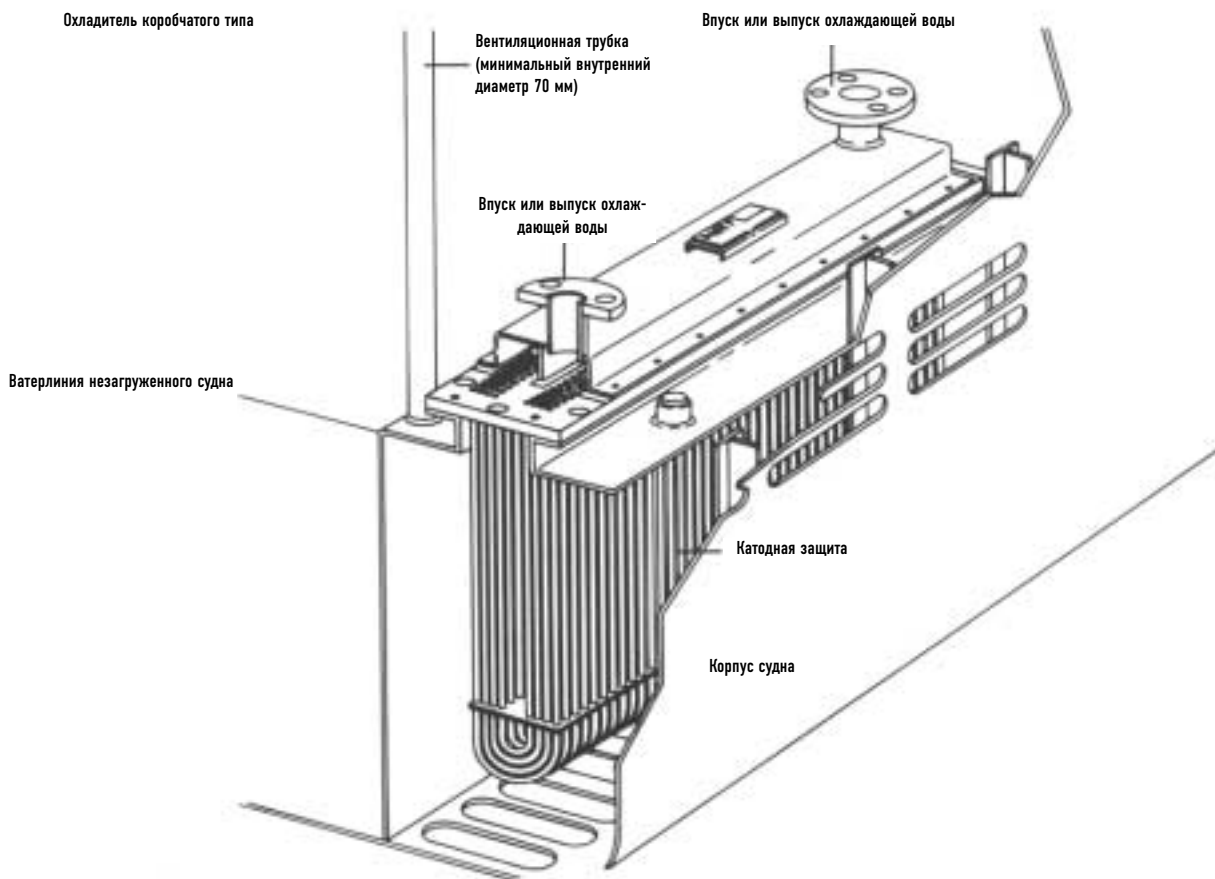


Рис. 1.21

Смотрите указания изготовителя по монтажу "пакетного" охладителя.

## Расположение килевых охладителей на корпусе судна

Килевой охладитель следует располагать в наиболее защищенном месте на корпусе судна. Это особенно важно для "пакетных" охладителей, материал которых менее прочен.

Для достижения максимально возможной скорости теплообмена располагайте отдельный килевой охладитель для охладителя наддувочного воздуха как можно ниже на корпусе судна и впереди относительно охладителей главного двигателя и двигателя энергетической установки. Вода, циркулирующая в системе охлаждения двигателя, должна подаваться в охладитель сзади и выходить из него спереди, чтобы скорость теплопередачи была максимальной как при стоящем судне, так и при его движении.

При расположении килевого охладителя на корме судна над гребным винтом, где существует активное перемешивание воды, а охладитель, благодаря довольно высокому расположению, хорошо защищен от повреждения при соприкосновении с грунтом, следует учитывать воздействие песка, выбрасываемого винтом при движении судна задним ходом.

## Насосы для контуров килевых охладителей

Обычно водяной насос системы охлаждения двигателя обеспечивает удовлетворительную циркуляцию воды из рубашки охлаждения в килевом охладителе, если трубопроводы, идущие к этому охладителю, имеют небольшую протяженность и достаточный диаметр с минимальным числом изгибов, а также, если сопротивление потоку в самом охладителе невелико. Если же общее сопротивление потоку превышает напор насоса, необходимо установить дополнительный подпиточный насос.

## Применение ингибиторов коррозии

Для минимизации коррозии следует использовать ингибиторы. Смотрите раздел, посвященный защите систем охлаждения.

## **Вентиляция и подсоединение килевых охладителей**

Располагайте охладитель и соединительные трубопроводы так, чтобы длина трубопроводов была минимальной, а охладитель хорошо вентилировался. При прокладке труб от двигателя к охладителю не допускайте наличия зон, где в трубопроводе могут образоваться воздушные пробки.

Удаление воздуха из таких зон является трудной задачей. Воздух следует выпускать при первичном заполнении системы, а затем — при каждом сливе воды из системы и ее последующем повторном заполнении. Предусматривайте вентиляционные отверстия с заглушками в тех местах, где трубопровод проходит к корме и носу судна.

## **Охлаждение с помощью радиатора**

В системах охлаждения с радиатором горячая вода от двигателя подается к сердцевине радиатора и охлаждается там за счет обдува решетки радиатора воздухом. Затем охлажденная вода возвращается в двигатель, циркуляцию обеспечивает насос с шестеренным или ременным приводом от двигателя.

### **Когда следует применять радиаторное охлаждение**

Радиаторное охлаждение применяется для тех двигателей, которые должны быть расположены значительно выше ватерлинии, или для аварийных генераторных установок с полностью автономной системой обеспечения.

### **Размер радиатора**

Как и для всех элементов систем охлаждения, радиатор следует выбирать такого размера, чтобы теплоотвод в нем был по крайней мере на 10 % больше теплоотдачи двигателя при полной нагрузке. Этот запас позволяет компенсировать возможную перегрузку двигателя и ухудшение параметров системы охлаждения со временем. 10 %-й запас прибавляется к размеру радиатора, рассчитанному на основании данных о максимальной теплоотдаче двигателя (в условиях нормальной работы при полной нагрузке) при наибольшей температуре окружающего воздуха.

Следует иметь в виду, что теплоотдача радиатора уменьшается при увеличении высоты установки над уровнем моря или заливке системы антифризом с высокой концентрацией этиленгликоля. Для таких условий необходимо предусмотреть дополнительную компенсацию сверх запаса в 10 %.

## **Радиаторы с вентилятором, приводимым во вращение двигателем**

Некоторые двигатели фирмы Caterpillar поставляются с вентилятором, который приводится во вращение от двигателя, и смонтирован на радиаторе. Такие вентиляторы изготавливаются в двух вариантах: меньшего размера для температуры воздуха до 43 °C (110 °F) и большего размера для температуры до 52 °C (125 °F).

Привод вентилятора фирмы Caterpillar спроектирован с учетом предотвращения перегрузки коленчатого вала и устойчивости к вибрации.

### **Подшипник привода вентилятора**

Привод вентилятора иногда выполняется с наружным упорным подшипником шкива привода вентилятора. Такой привод должен иметь подвижное соединение между шкивом и коленчатым валом двигателя, не препятствующее термическому удлинению вала.

### **Мощность, подводимая к вентилятору**

Вентилятор представляет собой дополнительную паразитную нагрузку на двигатель, составляющую 4 – 8 % от его мощности.

### **Избыточное давление в системе охлаждения с вентилятором**

Радиаторные системы охлаждения работают при избыточном давлении 27,6 – 48,3 кПа (4 – 7 фунтов на кв. дюйм), которое позволяет избежать кипения охлаждающей жидкости и улучшить условия теплообмена.

### **Внешние ("вынесенные") радиаторы**

В случае, если радиатор надо расположить на некотором удалении от двигателя - на верхней палубе, вне помещения или в другом месте - можно использовать т.н. "вынесенный" радиатор. Такие системы требуют особого подхода в связи с повышенным гидравлическим сопротивлением дополнительных трубопроводов. Следует провести расчеты и установить, не требуется ли насос повышенной производительности.

### **Установка внешнего ("вынесенного") радиатора над двигателем**

Внешний радиатор не рекомендуется устанавливать на высоте более 10 м (33 фута) над двигателем. Если установить вентилятор на такой высоте над двигателем, то статический напор столба охлаждающей жидкости может вызвать ее утечку через сальники насоса. Если радиатор требуется установить на большей высоте, применяйте промежуточные емкости.

## Радиаторы, устанавливаемые ниже двигателя

Верхний бачок радиатора теряет способность к вентиляции системы, если он расположен ниже уровня корпуса регулятора (термостата) двигателя.

Если радиатор надо установить ниже двигателя, то необходимо использовать расширительный бачок, поставляемый фирмой-изготовителем установки.

## Размер соединительного штуцера

Штуцеры трубопроводов охлаждающей жидкости должны иметь размер не менее размера соответствующих штуцеров двигателя.

## Шум вентилятора

При выборе места расположения радиатора учитывайте, что входные и выходные раструбы вентилятора издают шум. Поэтому не следует жестко присоединять воздухопроводы к радиатору.

## Направление преобладающих ветров

Для эффективной работы вентилятора необходимо установить его в таком месте, чтобы направление потока воздуха вентилятора совпадало с направлением преобладающих ветров. Можно также установить воздухопровод на стене вертикально. Для предотвращения турбулентности и максимального притока воздуха изогните воздухопровод с большим радиусом и установите регулирующие шторки.

## Сборник конденсата

Системы со сборником конденсата применяются в том случае, когда статический напор превышает 10 м (33 фута) водяного столба, или подпиточный насос создает избыточный скоростной напор.

В смесительный бак-сборник подается весь объем жидкости, сливающейся из внешнего охладителя и соединительных трубопроводов. Перегородка делит бак на холодную и горячую части и имеет достаточное проходное отверстие для полного потока охлаждающей жидкости к двигателю. Перегородки также устанавливают в тех местах бака, куда подается вода, для уменьшения ее аэрации.

Если сборник конденсата не имеет достаточного объема, насосы будут засасывать воздух в процессе эксплуатации. Бак должен быть достаточно большим, чтобы вмещать весь объем воды из внешнего радиатора и соединительных трубопроводов, с учетом некоторого запаса для предотвращения всасывания воздуха насосами. Как правило, можно принять объем бака равным 110 % от объема радиатора и трубопроводов.

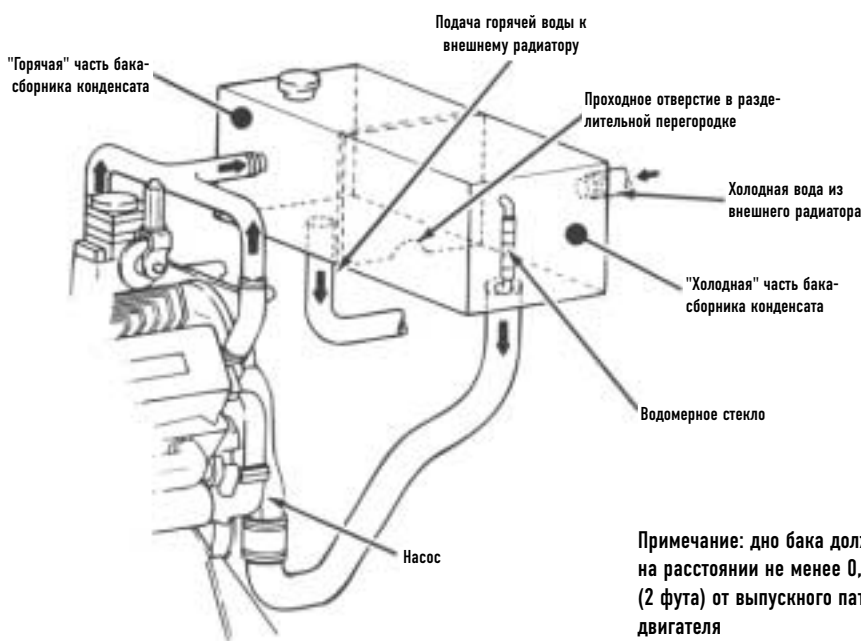


Рис. 1.22

## Наклон трубопровода для эффективного вентилирования

Трубопровод от двигателя к радиатору должен иметь постоянный подъем вверх. Это требуется для того, чтобы газы в охлаждающей жидкости могли свободно выходить и удаляться по вентиляционной трубке в верхний бачок радиатора.

## Рециркуляция

Принимайте меры, чтобы выхлопные газы двигателя не всасывались в радиатор. Также следите, чтобы горячий воздух из одного радиатора не попадал в воздухозаборник другого радиатора. Для эффективной работы вентилятора направление потока воздуха в нем не должно быть противоположно направлению преобладающих ветров.

Если радиатор смонтирован на двигателе, а генераторная установка расположена в помещении, можно установить вытяжной вентилятор и вывести воздухопровод наружу.

Таким путем предотвращается рециркуляция и нагрев воздуха в помещении. Некоторые радиаторы имеют в стандартной комплектации фланец воздухопровода для упрощения монтажа. Воздуховод должен быть прямым и коротким, насколько возможно; сечением не менее сечения сердечника радиатора для снижения сопротивления. Расчетное сопротивление не должно превышать 12,7 мм (0,5 дюйма) водяного столба.

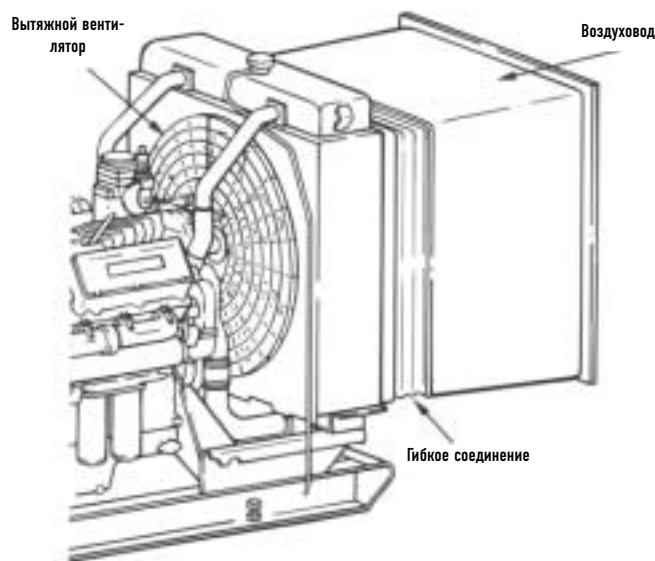


Рис. 1.23

## Воздуховоды

Воздуховоды со шторками могут направлять часть потока нагретого воздуха от радиатора для обогрева помещения. Закреплять воздуховоды следует независимо от двигателя или радиатора.

Необходимо рассчитать статический напор системы воздуховодов для выбранного Вами расположения. Изготовитель радиатора может предоставить Вам данные о допустимой величине статического давления для радиатора.

Кожух вентилятора должен быть правильно расположен для создания оптимального потока. Две трети толщины вытяжного вентилятора должны находиться вне кожуха. При наличии приточного вентилятора оптимальным является противоположное расположение: две трети толщины вентилятора располагают в пределах кожуха.

## Поток воздуха в вентиляторе

Противодавление или препятствия потоку воздуха снижают подачу вентилятора. Если для организации потока воздуха требуется воздуховод, проконсультируйтесь у изготовителя радиатора относительно допустимого сопротивления. Установка двигателя в помещении требует, чтобы объем воздуха в помещении был достаточным для подачи его на сгорание топлива, если отсутствует всасывающий воздуховод извне помещения.

## Расширительные бачки

### Функции

Расширительный бачок выполняет следующие функции:

- Отводит газы из системы охлаждения
  - для уменьшения коррозии;
  - для предотвращения утечки охлаждающей жидкости вследствие избыточного давления газов в системе.
- Создает положительное давление (напор) на насос
  - для предотвращения кавитации.
- Предоставляет необходимый объем
  - для расширения охлаждающей жидкости при нагреве, чем предотвращает ее утечку.
- Создает возможность залива жидкости в систему охлаждения, контроля уровня жидкости и введения антикоррозионных добавок.

- Обеспечивает возможность контроля уровня охлаждающей жидкости посредством датчика уровня
  - для подачи предупредительного сигнала при снижении уровня охлаждающей жидкости\*.

## Скорость заполнения системы охлаждения

Системы охлаждения фирмы Caterpillar, устанавливаемые на двигателе, рассчитаны на полное удаление газов во время первичного заполнения системы при скорости заполнения до 5 галлонов США в минуту (19,0 л/мин). Вентиляционные трубки расположены таким образом, чтобы обеспечить вентиляцию, в том числе, и внешнего контура охлаждения, если трубопроводы, установленные потребителем, расположены на одном уровне с соединительными штуцерами двигателя или ниже их, и если в трубопроводах нет воздушных пробок.

## Типы расширительных бачков

Расширительные бачки, устанавливаемые на двигателе

(изготавливаются фирмой Caterpillar)

Расширительный бачок, установленный на двигателе, выполняет все перечисленные выше функции для системы охлаждения двигателя. Фирма Caterpillar не поставляет расширительных бачков для вспомогательного водяного контура двигателя (охладитель наддувочного воздуха). Такой расширительный бачок имеет дополнительный объем, необходимый для расширения лишь части охлаждающей жидкости, заправленной в данную систему. В табл. 1.1 приведены данные о допустимом внешнем объеме при использовании только устанавливаемого на двигателе расширительного бачка.

- \* В случае утечки жидкости в системе опасность для двигателя возникает только после полного опорожнения расширительного бачка. Поэтому датчик уровня и водомерное стекло позволяют заранее получить информацию о падении уровня жидкости и предотвратить опасность для двигателя.

| Модель двигателя | Вместимость систем охлаждения   |             |  |             |
|------------------|---|-------------|--|-------------|
|                  | А   |             | В  |             |
|                  | Допустимый внешний объем при расширительном бачке, установленном на двигателе |             | Внутренний объем системы охлаждения двигателя при расширительном бачке, установленном на двигателе |             |
|                  | Литры   | Галлоны США | Литры  | Галлоны США |
| 3116             | 0,0   | 0,0         | 28,0   | 7,5         |
| 3126             | 0,0   | 0,0         | 28,0   | 7,5         |
| 3208NA           | 7,5   | 2,0         | 47,3   | 12,5        |
| 3208T&TA         | 7,5   | 2,0         | 56,0   | 14,9        |
| 3304B            | 8,0   | 2,1         | 55,6   | 14,7        |
| 3306B            | 8,0   | 2,1         | 55,6   | 14,7        |
| 3176             | 0,0   | 0,0         | 45,0   | 12,0        |
| 3406B            | 38,0  | 10,0        | 94,5   | 23,6        |
| 3408B            | 53,0  | 14,0        | 142,0  | 37,5        |
| 3412             | 53,0  | 14,0        | 162,0  | 42,8        |
| 3508             | 243,0   | 64,0        | 285,0  | 75,3        |
| 3512             | 182,0   | 48,0        | 323,0  | 85,3        |
| 3516             | 122,0   | 32,0        | 384,0  | 101,4       |
| 3606             | 365,0   | 95,0        | 745,0  | 195,0       |
| 3608             | 210,0   | 55,0        | 875,0  | 230,0       |
| 3612             | 550,0   | 145,0       | 1145,0   | 300,0       |
| 3616             | 260,0   | 65,0        | 1405,0   | 370,0       |
| 3606             | 4710,0  | 1245,0      |  |             |
| 3608             | 4550,0  | 1200,0      |  |             |
| 3612             | 4890,0  | 1290,0      |  |             |
| 3616             | 4600,0  | 1210,0      |  |             |

Таблица 1.1

## Деаэратор

Все функции расширительных бачков, устанавливаемых на двигателе, могут выполняться при наличии простой емкости, расположенной на несколько футов выше циркуляционного насоса и соединенной с насосом стояком. При этой конфигурации системы охлаждения возникает только одна проблема — постоянное удаление пузырьков выхлопных газов из системы охлаждения.

Деаэратор представляет собой установку для отделения газов от охлаждающей жидкости при наличии в системе охлаждения устанавливаемого на двигателе расширительного бачка.

Деаэратор устанавливается между двигателем и теплообменником в главном контуре охлаждения.

Емкость необходима для расширения жидкости при нагреве и вентиляции системы (удаления пузырьков газа).

При наличии в системе охлаждения такой емкости и деаэлятора не требуется расширительный бачок, устанавливаемый на двигателе.

## **Вспомогательный расширительный бачок контура охлаждения двигателя (изготавливается фирмой, выполняющей монтаж двигателя)**

Вспомогательный бачок требуется, если нужен дополнительный объем для расширения охлаждающей жидкости. В общем случае, это происходит, когда используются килевые охладители и, иногда, при использовании внешних ("вынесенных") теплообменников.

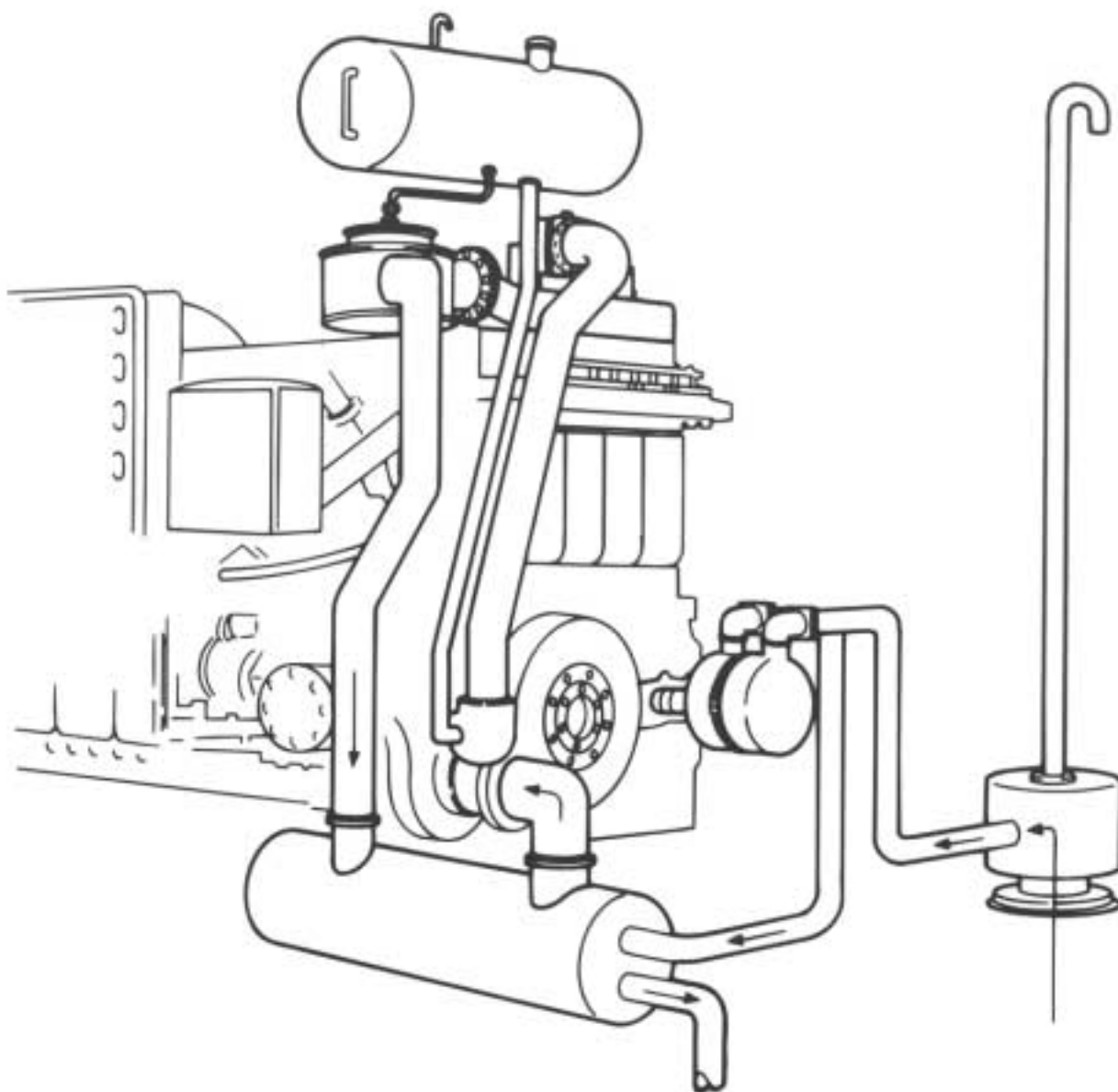
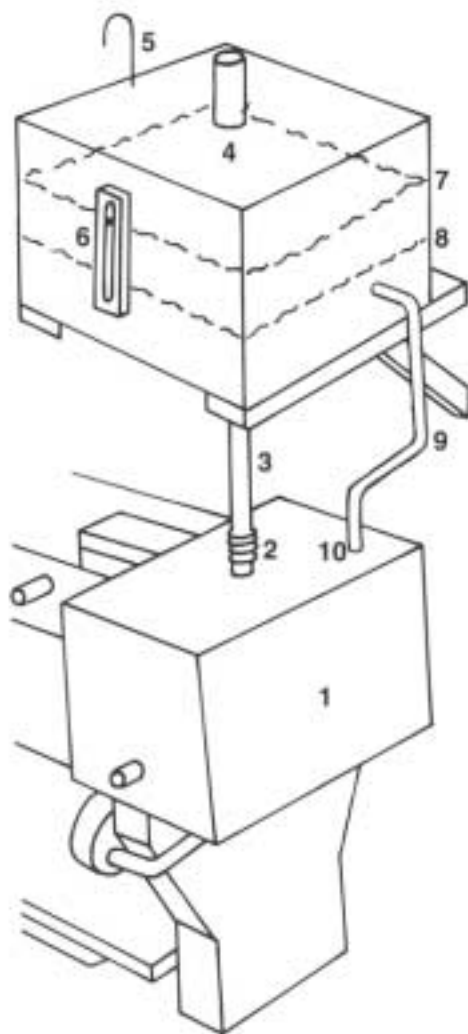


Рис. 1.24

Вспомогательный бачок может быть простой емкостью без внутренних перегородок.

Устанавливаемые на двигателе компоненты системы охлаждения обеспечивают достаточное отделение газов от охлаждающей жидкости. Однако, газы после отделения должны иметь возможность подняться по стояку во вспомогательный бачок.

Для этой цели служит дополнительная вентиляционная трубка, если вспомогательный расширительный бачок не расположен прямо над основным расширительным бачком, установленном на двигателе.



- |   |   |
|---|---|
| 1. Расширительный бачок, устанавливаемый на двигателе | 6. Водомерное стекло  |
| 2. Гибкое соединение                                  | 7. Максимальный уровень жидкости  |
| 3. Соединительная трубка                              | 8. Минимальный уровень жидкости   |
| 4. Вспомогательный расширительный бачок               | 9. Соединительная трубка  |
| 5. Вентиляционная трубка расширительного бачка        | 10. Соедините трубкой расширительный бачок на двигателе со вспомогательным бачком |

Примечание: Не делайте дополнительных отверстий в устанавливаемом на двигателе расширительном бачке.

Рис. 1.25 Вспомогательный расширительный бачок (контур охлаждения двигателя)



## Вспомогательный расширительный бачок контура охладителя наддувочного воздуха

(изготавливается фирмой, производящей монтаж двигателя)

Все замкнутые контуры охлаждения охладителей наддувочного воздуха оснащены расширительным бачком. Он предоставляет объем для расширения охлаждающей жидкости, обеспечивает вентиляцию системы и создает положительное давление на впуске циркуляционного насоса. Расширительный бачок устанавливается в верхней точке контура охлаждения.

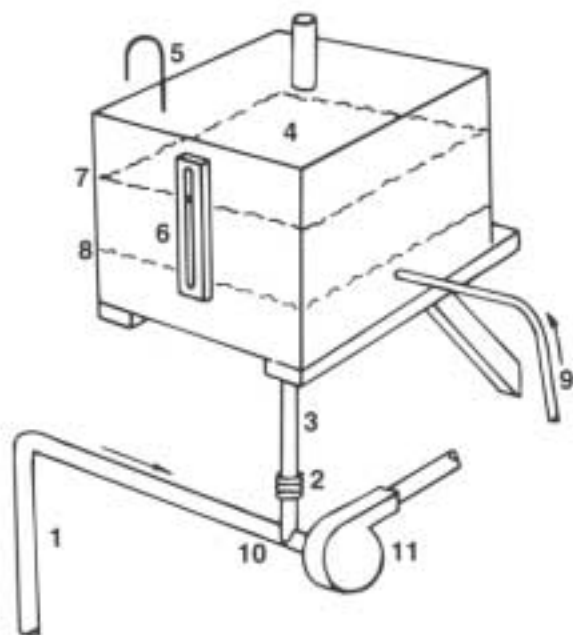
Бачок представляет собой емкость с соединительной трубкой, расположенной как можно ближе к впуску насоса. Для выбора минимального объема бачка пользуйтесь справочной таблицей "Выбор размера вспомогательного расширительного бачка".

Смонтируйте вспомогательный бачок на отдельной раме и соедините его с насосом и охладителем, используя гибкие соединители. Установите вентиляционную трубку между верхней точкой охладителя наддувочного воздуха и бачком ниже минимального уровня жидкости. Эта трубка не должна иметь изгибов.

Вентиляционная трубка требуется во всех замкнутых контурах охлаждения охладителя наддувочного воздуха. В верхней точке контура следует предусмотреть отверстие с резьбой, от которого вентиляционная трубка прокладывается к расширительному бачку в точку, расположенную ниже минимального уровня охлаждающей жидкости. Стандартным диаметром трубки является 6,3 мм (0,25 дюйма). По мере возможности, трубопроводы должны проходить на одном уровне с соединительными штуцерами двигателя или ниже их. Если это условие не соблюдается, то необходимо предусмотреть вентиляционные отверстия в верхних точках внешней системы трубопроводов и избегать воздушных пробок.

### Объем вспомогательного расширительного бачка

Объем вспомогательного бачка должен быть не меньше суммарного объема жидкости в системе охлаждения плюс дополнительный объем до минимального уровня в самом бачке. При выборе минимального объема бачка пользуйтесь справочной таблицей "Выбор размера вспомогательного расширительного бачка".



1. Возвратный трубопровод от охладителя
2. Гибкое соединение
3. Соединительная трубка
4. Вспомогательный расширительный бачок
5. Вентиляционная трубка бачка
6. Водомерное стекло
7. Нормальный уровень жидкости
8. Уровень холодной охлаждающей жидкости
9. Вентиляционная трубка от охладителя наддувочного воздуха
10. Соединительная трубка к впуску вспомогательного насоса
11. Вспомогательный насос пресной воды

Рис. 1.26 Вспомогательный расширительный бачок (отдельный контур охладителя наддувочного воздуха — контур пресной воды)

# Выбор размера вспомогательного расширительного бачка

Модель двигателя \_\_\_\_\_ Мощность \_\_\_\_\_ л.с. при \_\_\_\_\_ об/мин

Для контура охлаждения двигателя, рис. 1.25:

Вспомогательный расширительный бачок требуется не всегда.

1. Допустимый внешний объем \_\_\_\_\_ л/галлонов США, с расширительным бачком, устанавливаемом на двигателе (эта величина указана в табл. 1.1, графа А).
2. Общий объем воды во внешнем контуре охлаждения (не входит в комплект поставки двигателя) \_\_\_\_\_ л/галлонов США. См. табл. 1.2 "Размеры стандартных стальных труб" в графе об удельном объеме стандартных стальных труб.
3. Разность значений, полученных в п. 2 и п. 1 \_\_\_\_\_ л/галлонов США.  
Если эта величина меньше или равна нулю, то дополнительный бачок не нужен.  
Если эта величина больше нуля, то необходим вспомогательный бачок.
4. Если необходимо, можно рассчитать минимальный объем вспомогательного расширительного бачка:
  - a. Объем двигателя, табл. 1.1, графа В \_\_\_\_\_
  - b. Внешний объем, п. 2 \_\_\_\_\_
  - c. Общий объем – сумма п.п. а и b \_\_\_\_\_
  - d. Умножить п. а на 0,06 \_\_\_\_\_
  - e. Умножить п. b на 0,04 \_\_\_\_\_
  - f. Умножить п. c на 0,01 \_\_\_\_\_
  - g. Сумма п.п. d, e и f \_\_\_\_\_

(Это минимальный объем вспомогательного расширительного бачка системы охлаждения.)

Для отдельного контура охлаждения наддувочного воздуха, рис. 1.26:

1. Общий объем воды в контуре охлаждения наддувочного воздуха \_\_\_\_\_ л/галлонов США.
2. Умножить п. 1 на 0,02 \_\_\_\_\_ л/галлонов США.
3. Прибавить "холодный" объем заливки системы вспомогательного расширительного бачка к п. 2.  
Сумма п. 2 и "холодного" объема заливки \_\_\_\_\_ л/галлонов США.

(Это минимальный объем вспомогательного расширительного бачка контура охлаждения наддувочного воздуха)

## Установка вспомогательного расширительного бачка

Установите вспомогательный бачок на отдельной раме и изолируйте его от вибрации, используя гибкое соединение для подсоединения его к установленному на двигателе бачку.

## Избыточное давление в системах охлаждения со вспомогательным расширительным бачком

В общем случае для вспомогательного бачка пробка с паровоздушным клапаном давления не требуется.

При этом сохраняется возможность свободного вентилирования системы и доливки жидкости по мере необходимости.

Исключение составляют быстроходные суда, как, например, яхты и патрульные суда, в которых двигатель может часто останавливаться после интенсивной работы. При этом возможно закипание жидкости после остановки двигателя. Это явление бывает вызвано высокой температурой деталей двигателя, в которых поток охлаждающей жидкости прекратился из-за резкой остановки двигателя.

Кипение может привести к выплескиванию охлаждающей жидкости через вентиляционные и заливные отверстия расширительного бачка, что представляет опасность для обслуживающего персонала.

## Как избежать опасности, связанной с кипением охлаждающей жидкости

Создание в системе избыточного давления с помощью паровоздушного клапана пробки бачка позволяет существенно сократить вероятность кипения, но не полностью исключить его. Мы рекомендуем располагать отверстия системы охлаждения таким образом, чтобы исключить опасность для персонала при возможном выплескивании горячей жидкости. Вентиляционные трубки должны отводить горячую жидкость прямо в сливную магистраль.

## Использование переливной емкости

Система с переливной емкостью подобна большинству современных систем охлаждения в автомобилях.

После каждого случая кипения охлаждающей жидкости в систему обычно необходимо доливать некоторое количество жидкости. Использование переливной емкости позволяет избежать доливки.

Емкость представляет собой временный резервуар для перелива избытка горячей охлаждающей жидкости, соединенный вентиляционной трубкой со вспомогательным расширительным бачком. При конденсации пара в системе охлаждения возникает вакуум, который засасывает жидкость из переливного бачка обратно в систему. В такой системе паровоздушный клапан вспомогательного расширительного бачка должен быть клапаном двойного действия.\*

## Заполнение вспомогательного расширительного бачка

Суда, режим эксплуатации которых исключает возможность кипения жидкости после остановки двигателя, должны иметь постоянную систему долива жидкости в расширительный бачок из судового водопровода. Оператор может путем открытия и закрытия вентиля регулировать поступление добавочной воды в бачок. При волнении моря доливка воды нежелательна.

Следует следить за тем, чтобы максимальный уровень жидкости в бачке находился выше уровня всех трубопроводов для обеспечения заполнения системы.

Вентиляционные трубки должны соединять верхние точки системы охлаждения двигателя с расширительным бачком. Уровень входных штуцеров вентиляционных трубок в бачке должен быть ниже минимального уровня жидкости для предотвращения аэрации жидкости при ее циркуляции в системе. Вентиляционные трубки изготавливают из трубы диаметром 6,3 мм (0,25 дюйма) и укладывают таким образом, чтобы исключить образование воздушных пробок. Трубки меньшего диаметра могут закупориться, а большего — вызвать переохлаждение системы.

Старайтесь избегать установки дополнительных вентиляционных трубок во внешней системе трубопроводов.

## Защитные устройства систем охлаждения

Наиболее частой проблемой в системах охлаждения является утечка охлаждающей жидкости из-за разрыва шланга или перегрева, которые могут произойти по различным причинам. Как и в отношении прочих систем защиты, решение о том, должна ли система защиты в такой ситуации автоматически отключать двигатель без предупреждения или допускать продолжение его работы с риском поломки, остается за владельцем. Учитывая, что от работы двигательной установки судна может зависеть его живучесть и жизнь экипажа, наиболее подходящей представляется защитная система, не отключающая двигатель автоматически, но предупреждающая об утечке охлаждающей жидкости. При этом рулевой, зная об опасности, имеет возможность продолжать движение судна, не отключая двигатель.

\* Клапан двойного действия поддерживает определенное давление или разрежение в системе.

## Датчики уровня охлаждающей жидкости

Датчики уровня предназначены для подачи сигнала оповещения о потерях охлаждающей жидкости. Они обычно состоят из однополярного двухпозиционного выключателя с поплавком, который плавает в расширительном бачке. Датчик размещают в верхней точке системы для того, чтобы он подал сигнал о снижении уровня жидкости как можно раньше. Датчик температуры может и не подать соответствующий сигнал, так как его чувствительный элемент лучше работает в водной, чем в паровой среде.

## Датчики температуры охлаждающей жидкости

Датчики температуры непрерывно измеряют температуру охлаждающей жидкости, и при превышении заданного значения температуры подают сигнал. При использовании воды в качестве охлаждающей жидкости датчики регулируют на температуру срабатывания 96 – 102 °С (205 – 215 °F). Точное значение температуры срабатывания в этих пределах зависит от модели двигателя, типа системы охлаждения и от того, является ли сигнал датчика только предупредительным, или он предназначен для автоматического отключения двигателя. Датчики можно отрегулировать на любую температуру срабатывания.

## Аварийные системы

Требование морского регистра заключается в том, что судовые двигатели должны быть оснащены отдельной резервной системой подачи охлаждающей воды. Это требование распространяется как на контур охлаждения двигателя, так и на вспомогательный контур охлаждения (с пресной или морской водой). Аварийная система должна обеспечить охлаждение двигателя при остановке насоса в контуре охлаждения двигателя или вспомогательном контуре. При этом включается аварийный циркуляционный насос, который должен иметь такую же подачу, что и основной. Требования к подаче насосов, устанавливаемых на двигателях, можно найти в ТМ1 или узнать у дилера фирмы Caterpillar. Если допустимо, можно пойти на сокращение подачи охлаждающей жидкости в аварийном режиме по сравнению с эксплуатационным. Для защиты от вибрации трубопроводов и двигателя применяйте гибкие соединения.

## Подсоединение водяного насоса рубашки охлаждения двигателя

Дополнительная соединительная арматура фирмы Caterpillar для аварийной системы подачи охлаждающей воды (поставляется по желанию Заказчика для V-образных двигателей большой мощности) отвечает требованиям классификационных обществ. Используя эту соединительную арматуру, аварийная система охлаждения может перекачивать существующую в контуре охлаждения воду в обход водяного насоса, устанавливаемого на двигателе. Запорный клапан или клапан перекрывает поток воды в основной системе и направляет его в аварийную. На рис. 1.27 показаны соединения в системе охлаждения с аварийным контуром. В ней имеется устанавливаемый потребителем аварийный водяной насос.

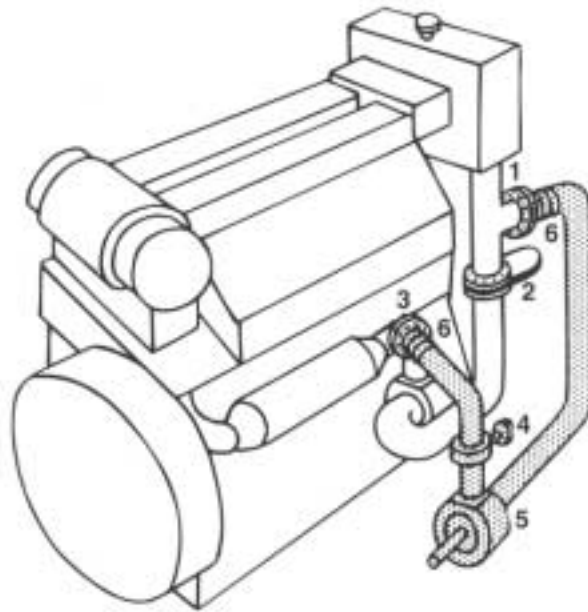
*Не рекомендуется использовать морскую воду в контуре охлаждения двигателя.* Если это необходимо в аварийной ситуации для продолжения работы двигателя, поддерживайте минимальную частоту вращения двигателя. По прибытии судна в порт необходимо тщательно промыть систему охлаждения.

## Подсоединение вспомогательного насоса морской воды

Все соединения для аварийной системы подачи морской воды на охлаждение должны быть выполнены при монтаже системы по схеме, приведенной на рисунке, иллюстрирующей аварийную систему охлаждения. Аварийный насос должен обеспечивать подачу жидкости на охлаждение не ниже подачи основного насоса.

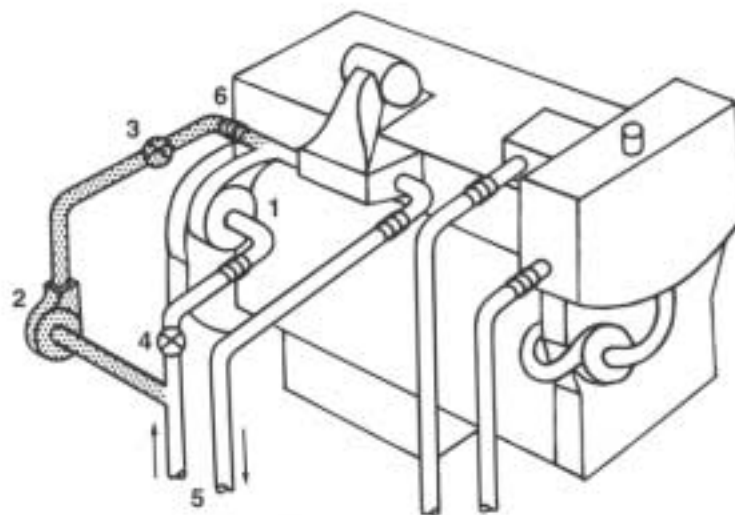
## Подсоединение вспомогательного насоса пресной воды

Все соединения для аварийной системы подачи пресной воды в килевой охладитель контура охлаждения наддувочного воздуха должны быть выполнены при монтаже системы по схеме, приведенной на рисунке, иллюстрирующей аварийную систему охлаждения. Подача аварийного насоса должна быть не ниже подачи основного насоса системы охлаждения наддувочного воздуха. Не рекомендуется использовать морскую воду для охлаждения, так как трубопроводы и насос выполнены из материалов, неустойчивых в морской воде. Если использование морской воды необходимо в аварийной ситуации для поддержания живучести судна, то по прибытии судна в порт необходимо тщательно промыть систему охлаждения и осмотреть детали на наличие следов коррозии.



- |   |   |
|---|---|
| 1. Тройник с фланцами – к аварийному насосу               | 4. Вентиль – устанавливается потребителем (открыт при работе аварийной системы) |
| 2. Запорный вентиль – закрыт при работе аварийной системы | 5. Аварийный насос – устанавливается потребителем                               |
| 3. Тройник с фланцами – от аварийного насоса              | 6. Гибкое соединение – устанавливается потребителем                             |

Рис. 1.27 Схема соединения аварийного насоса системы охлаждения (место расположения насоса может изменяться)



- |   |   |
|---|---|
| 1. Устанавливаемый на двигателе вспомогательный насос                   | 4. Вентиль (устанавливается потребителем, открыт в нормальной ситуации) |
| 2. Аварийный вспомогательный насос (устанавливается потребителем)       | 5. Вспомогательный контур охлаждения                                    |
| 3. Вентиль (устанавливается потребителем, закрыт в нормальной ситуации) | 6. Гибкое соединение  |

Рис. 1.28 Схема соединения вспомогательного аварийного насоса системы охлаждения

# Центральная система охлаждения

Центральная система охлаждения предназначена для охлаждения нескольких двигателей и объединяет несколько отдельных компонентов (теплообменников и насосов) в единую центральную систему. Такие системы имеют определенные экономические преимущества.

## Преимущества центральной системы охлаждения

Меньшее количество компонентов системы, снижение трудозатрат на монтаж.

Снижение затрат на приобретение компонентов системы охлаждения, запасных частей и расходных материалов.

Более крупные детали системы, в общем, имеют больший срок службы.

## Недостатки центральной системы охлаждения

Сложность диагностики проблем в многокомпонентной системе, имеющей много различных режимов работы.

**Пример:** в системе, состоящей из трех двигателей, одного теплообменника и двух насосов возможны 162 различных комбинации или режима работы.

Ниже приведен список наиболее распространенных ошибок при проектировании таких систем:

### Регулирование расхода жидкости

Расход жидкости через рубашку охлаждения двигателя ограничен верхним и нижним пределами. Система должна обеспечивать возможность независимого регулирования расхода через каждый двигатель.

### Контроль температуры

Теплообменник должен обеспечивать достаточную скорость теплообмена в зависимости от нагрузки на двигатель.

### Контроль нагрузки

Объем воды из внешнего контура, протекающей через двигатель фирмы Caterpillar, прямо пропорционален нагрузке на двигатель. Чем больше нагрузка, тем больший объем воды подается внутренним контуром охлаждения двигателя. При малой нагрузке термостаты двигателя направляют почти всю жидкость в обход внешнего контура, возвращая ее в рубашку двигателя. Если давление воды, создаваемое центральной системой охлаждения на данном двигателе, слишком высоко, может нарушиться нормальная работа термодатчиков двигателя, что вызовет его перегрев или переохлаждение. В целом, задача оптимального баланса и контроля расхода жидкости через несколько двигателей, каждый из которых может работать при различной нагрузке, очень сложна.

Давление воды на впуске в рубашку охлаждения двигателя не должно превышать 172 кПа (25 фунтов на кв. дюйм). Экономические факторы стимулируют повышение рабочего давления, но не следует чрезмерно увлекаться этим. Повышенное давление в системе охлаждения сокращает срок службы уплотнений насоса.

## Предложения по проектированию центральных систем охлаждения

Контур охлаждения каждого двигателя должен быть независимым от остальных. Экономически целесообразные методы решения проблемы регулирования нагрузки отсутствуют.

Для охлаждения воды в рубашке двигателя устанавливайте отдельные теплообменники на каждый двигатель.

| Двигатель работает | Нагрузка на двигатель | Условия технического обслуживания        | Запас производительности или резервные элементы для обеспечения надежности |
|--------------------|-----------------------|--|--|
| Да                 | Высокая               | Остановка системы, но без разборки       | В теплообменнике   |
| Нет                | Средняя               |  | В соединительных трубопроводах*  |
|                    | Низкая                | Остановка системы, разборка оборудования | В насосах, их элементах управления и коммутации                            |

\* В районах интенсивного обитания морских организмов целесообразно иметь две параллельных системы трубопроводов, один из которых можно очищать в любое время.

Подачу воды организуйте по замкнутому циклу с использованием по крайней мере двух параллельных насосов. Третий насос следует держать в резерве для использования в том случае, когда одному из основных насосов требуется техническое обслуживание. Целесообразно иметь три идентичных насоса для упрощения технического обслуживания и заказа запасных частей. Точный контроль температуры и давления в замкнутой системе водоснабжения не требуется. Каждый двигатель должен иметь вспомогательный водяной насос с приводом от двигателя. Этот насос подает воду из замкнутой системы водоснабжения и возвращает ее в систему.

## Падение давления в системе

Общее гидравлическое сопротивление системы должно быть ограничено для обеспечения достаточного расхода жидкости. Сопротивление определяется диаметром и длиной трубопроводов и арматурой трубопроводов во внешнем контуре охлаждения двигателя. При возрастании сопротивления (падения давления) падает подача циркуляционного насоса.

Внешнее гидравлическое сопротивление (также именуемое внешним напором) включает в себя сопротивление системы до впуска в насос и сопротивление системы после выпуска жидкости из двигателя. Гидравлическое сопротивление внешнего контура замкнутой системы охлаждения определяется только трением в жидкости. В открытых системах оно зависит также от высоты всасывания насоса и высоты подачи жидкости после выпуска из двигателя.

Имеются кривые, связывающие расход с общим напором во внешнем контуре. Значение максимального допустимого внешнего сопротивления не следует превышать в контуре охлаждения, который установлен потребителем. Это гарантирует достаточный расход жидкости и нормальную работу двигателя.

При проектировании систем охлаждения общее падение давления в системе можно рассчитать путем суммирования сопротивления отдельных компонентов системы. В разделе "Справочные данные для конструкторов систем охлаждения" можно найти падение давления в некоторых основных элементах систем: трубах, фитингах и вентилях. Показатели для других компонентов, как, например, фильтров и кранов морской воды, можно узнать у поставщиков соответствующего оборудования.

Во всех случаях следует проводить испытания системы охлаждения после ее сборки для проверки ее эффективности.

## Коррозия

### Гальваническая коррозия в морской воде

При контакте двух разнородных металлов в соленой воде они образуют гальваническую пару, и между ними идет электрохимическая реакция. При этом происходит растворение одного из металлов. Скорость растворения зависит от многих факторов:

- Разности потенциалов между двумя металлами в электрохимическом ряду напряжений (см. раздел "Справочные данные для конструкторов систем охлаждения").
- Относительной поверхности металлов: если металл с более отрицательным потенциалом имеет меньшую поверхность, то растворение будет медленным и сравнительно незначительным. Если же менее активный металл имеет большую поверхность (например, листы медной обшивки), чем более активный металл (например, железные заклепки), то растворение последнего будет происходить очень быстро.

### Комбинации металлических деталей, которых следует избегать

- Бронзовая крыльчатка на стальном валу
- Вторичная окалина на листах обшивки (внешней и внутренней)
- Алюминиевые обтекатели на стальной обшивке
- Стальные болты в бронзовых пластинах
- Бронзовые соединительные муфты и отводы в стальном трубопроводе
- Бронзовые краны в стальных сливных трубопроводах
- Латунные трюмные насосы на судах со стальным каркасом
- Латунные, бронзовые или медные крепежные элементы в стальном каркасе
- Флажки из нержавеющей стали на стальных швартовочных цепях
- Бронзовые или латунные стойки стального руля
- Бронзовые направляющие стальных стопорных цепей
- Стальные направляющие, закрепленные бронзовыми или латунными опорными болтами
- Стальные и латунные части в одном насосе

### Правило:

Избегайте контакта железа или стали с медными сплавами в соленой воде.

## Защитное действие цинка

Если детали из меди (бронзы, латуни), стали и цинка соединены вместе в морской воде, то цинковые детали будут растворяться быстрее, предохраняя от разрушения сталь. Для этого необходимо обеспечить электрический контакт металлов, что несложно на стальном корпусе судна, но может представлять проблему на корпусе из стеклопластика. В этом случае необходимо электрически соединить детали из различных металлов, если цинковые детали не расположены непосредственно на других металлических частях, например, на медных.

Никогда не окрашивайте цинковые детали! Для сохранения электрического контакта между деталями при коррозии цинка, желательно устанавливать между ними латунные втулки или втулки с гальваническим покрытием в отверстия с соединительными шпильками.

Цинковые детали следует периодически осматривать, проверяя наличие на них образующегося со временем белого налета оксидов. Это нормальный процесс. Если на цинковых деталях нет налета, они не работают в качестве катодной защиты.

Если цинковые детали "не работают" по назначению, возможно, это происходит по одной из следующих причин:

- Анод не соединен электрически с остальной конструкцией
- Лакокрасочное покрытие на корпусе еще практически не разрушено.

## Справочные данные для конструкторов систем охлаждения

### Размеры стандартных стальных труб

| Номинальный размер |        | Фактич. внутренний диаметр, D вн. |        | Фактич. наружный диаметр, D нар. |        | футы/галлон США | м/л    | футы/куб. фут | м/м <sup>3</sup> |
|--------------------|--------|-----------------------------------|--------|----------------------------------|--------|-----------------|--------|---------------|------------------|
| дюймы              | мм     | дюймы                             | мм     | дюймы                            | мм     |                 |        |               |                  |
| 0,125              | 3,18   | 0,270                             | 6,86   | 0,405                            | 10,29  | 336,000         | 27,000 | 2513,000      | 27,049           |
| 0,250              | 6,35   | 0,364                             | 9,25   | 0,540                            | 13,72  | 185,000         | 16,100 | 1383,000      | 14,886           |
| 0,375              | 9,53   | 0,494                             | 12,55  | 0,675                            | 17,15  | 100,400         | 8,300  | 751,000       | 8,083            |
| 0,500              | 12,70  | 0,623                             | 15,82  | 0,840                            | 21,34  | 63,100          | 5,000  | 472,000       | 5,080            |
| 0,750              | 19,05  | 0,824                             | 20,93  | 1,050                            | 26,68  | 36,100          | 2,900  | 271,000       | 2,917            |
| 1,000              | 25,40  | 1,048                             | 26,62  | 1,315                            | 33,40  | 22,300          | 1,900  | 166,800       | 1,795            |
| 1,250              | 31,75  | 1,380                             | 35,05  | 1,660                            | 42,16  | 12,850          | 1,030  | 96,100        | 1,034            |
| 1,500              | 38,10  | 1,610                             | 40,89  | 1,900                            | 48,26  | 9,440           | 0,760  | 70,600        | 760,000          |
| 2,000              | 50,80  | 2,067                             | 52,25  | 2,375                            | 60,33  | 5,730           | 0,460  | 42,900        | 462,000          |
| 2,500              | 63,50  | 2,468                             | 62,69  | 2,875                            | 73,02  | 4,020           | 0,320  | 30,100        | 324,000          |
| 3,000              | 76,20  | 3,067                             | 77,90  | 3,500                            | 88,90  | 2,600           | 0,210  | 19,500        | 210,000          |
| 3,500              | 88,90  | 3,548                             | 90,12  | 4,000                            | 101,60 | 1,940           | 0,160  | 14,510        | 156,000          |
| 4,000              | 101,60 | 4,026                             | 102,26 | 4,500                            | 114,30 | 1,510           | 0,120  | 11,300        | 122,000          |
| 4,500              | 114,30 | 4,508                             | 114,50 | 5,000                            | 127,00 | 1,205           | 0,097  | 9,010         | 97,000           |
| 5,000              | 127,00 | 5,045                             | 128,14 | 5,563                            | 141,30 | 0,961           | 0,077  | 7,190         | 77,000           |
| 6,000              | 152,40 | 6,065                             | 154,00 | 6,625                            | 168,28 | 0,666           | 0,054  | 4,980         | 54,000           |
| 7,000              | 177,80 | 7,023                             | 178,38 | 7,625                            | 193,66 | 0,496           | 0,040  | 3,710         | 40,000           |
| 8,000              | 203,20 | 7,982                             | 202,74 | 8,625                            | 219,08 | 0,384           | 0,031  | 2,870         | 31,000           |
| 9,000              | 228,60 | 8,937                             | 227,00 | 9,625                            | 244,48 | 0,307           | 0,025  | 2,300         | 25,000           |
| 10,000             | 254,00 | 10,019                            | 254,50 | 10,750                           | 273,05 | 0,244           | 0,020  | 1,825         | 19,600           |
| 12,000             | 304,80 | 12,000                            | 304,80 | 12,750                           | 323,85 | 0,204           | 0,160  | 1,526         | 16,400           |

Таблица 1.2



## Зависимость скорости потока от расхода (для труб стандартного диаметра)

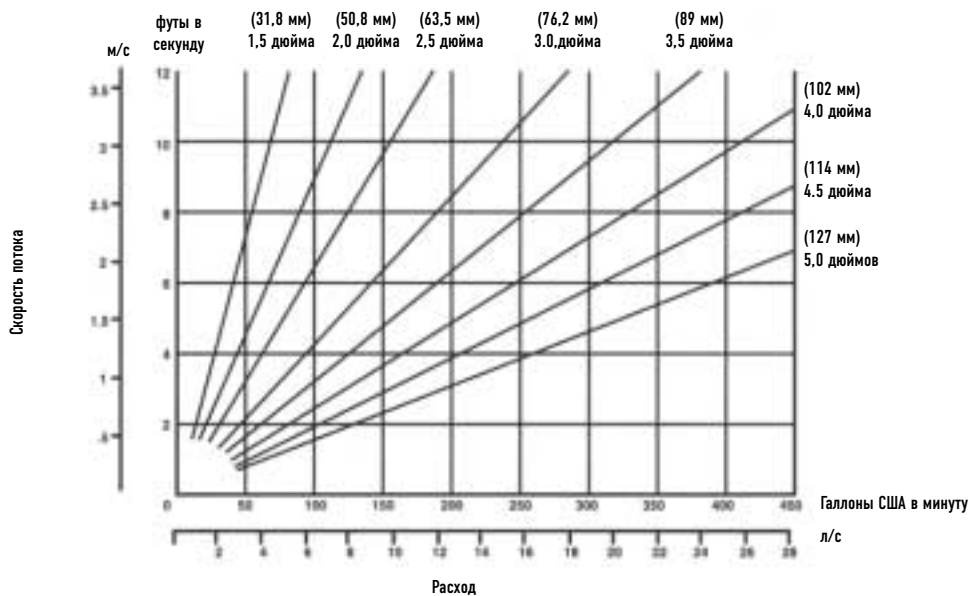


Рис. 1.29 Зависимость скорости потока от расхода  
Трубы стандартного диаметра от 38,1 до 127 мм (1,5 - 5 дюймов)

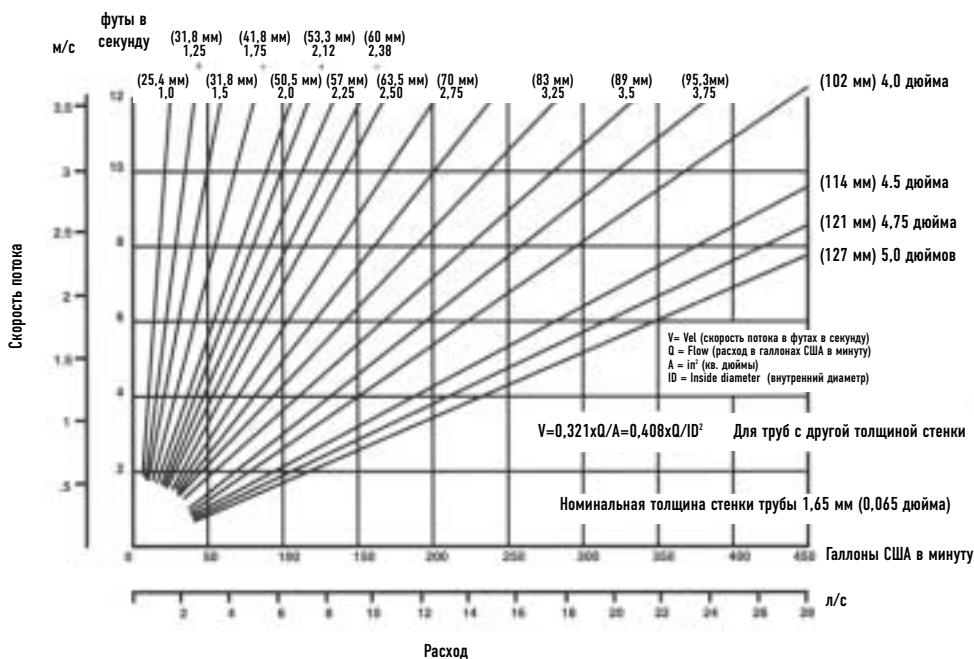


Рис. 1.30 Зависимость скорости потока от расхода  
Трубы стандартного наружного диаметра от 25,4 до 127 мм (1 - 5 дюймов)  
(при наиболее распространенной толщине стенки трубы)

# Типичные потери давления за счет трения в трубе

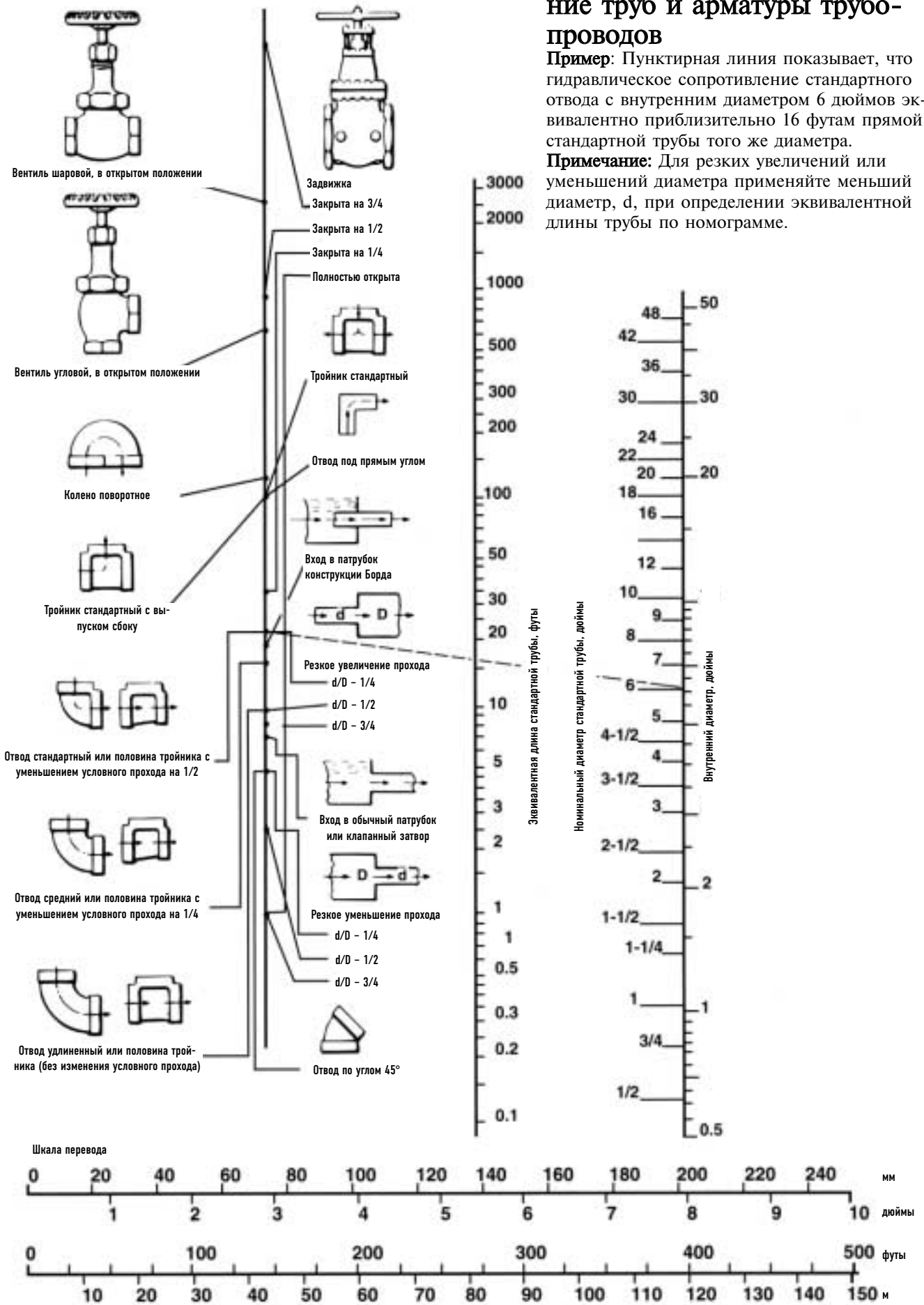
| Расход           |        | Потери напора, футы на 100 футов (м/100 м) |                   |                        |                       |                     |                       |                   |  |
|------------------|--------|--|-------------------|------------------------|-----------------------|---------------------|-----------------------|-------------------|--|
| Галлонов США/мин | л/с    | 3/4 дюйма (19,05 мм)                       | 1 дюйм (25,4 мм)  | 1 1/4 дюйма (31,75 мм) | 1 1/2 дюйма (38,1 мм) | 2 дюйма (50,8 мм)   | 2 1/2 дюйма (63,5 мм) | 3 дюйма (76,2 мм) |  |
| 5                | 0,34   | 10,5                                       | 3,25              | 0,84                   | 0,40                  | 0,16                | 0,05                  | 0,07              |  |
| 10               | 0,63   | 38,0                                       | 11,7              | 3,05                   | 1,43                  | 0,50                | 0,17                  | 0,15              |  |
| 15               | 0,95   | 80,0                                       | 25,0              | 6,50                   | 3,05                  | 1,07                | 0,37                  | 0,25              |  |
| 20               | 1,26   | 136,0                                      | 42,0              | 11,1                   | 5,20                  | 1,82                | 0,61                  | 0,38              |  |
| 25               | 1,58   | 4 дюйма (101,6 мм)                         | 64,0              | 16,6                   | 7,85                  | 2,73                | 0,92                  | 0,54              |  |
| 30               | 1,90   | 0,13                                       | 89,0              | 23,0                   | 11,0                  | 3,84                | 1,29                  | 0,71              |  |
| 35               | 2,21   | 0,17                                       | 119,0             | 31,2                   | 14,7                  | 5,10                | 1,72                  | 0,91              |  |
| 40               | 2,52   | 0,22                                       | 152,0             | 40,0                   | 18,8                  | 6,60                | 2,20                  | 1,16              |  |
| 45               | 2,84   | 0,28                                       | 5 дюймов (127 мм) | 50,0                   | 23,2                  | 8,20                | 2,76                  | 1,38              |  |
| 50               | 3,15   | 0,34                                       | 0,11              | 60,0                   | 28,4                  | 9,90                | 3,32                  | 1,92              |  |
| 60               | 3,79   | 0,47                                       | 0,16              | 85,0                   | 39,6                  | 13,9                | 4,65                  | 2,57              |  |
| 70               | 4,42   | 0,63                                       | 0,21              | 113,0                  | 53,0                  | 18,4                | 6,20                  | 2,93              |  |
| 75               | 4,73   | 0,72                                       | 0,24              | 129,0                  | 60,0                  | 20,9                | 7,05                  | 3,28              |  |
| 80               | 5,05   | 0,81                                       | 0,27              | 145,0                  | 68,0                  | 23,7                | 7,90                  | 4,08              |  |
| 90               | 5,68   | 1,00                                       | 0,34              | 6 дюймов (152,4 мм)    | 84,0                  | 29,4                | 9,80                  | 4,96              |  |
| 100              | 6,31   | 1,22                                       | 0,41              | 0,17                   | 102,0                 | 35,8                | 12,0                  | 7,55              |  |
| 125              | 7,89   | 1,85                                       | 0,63              | 0,26                   | 7 дюймов (177,8 мм)   | 54,0                | 17,6                  | 10,5              |  |
| 150              | 9,46   | 2,60                                       | 0,87              | 0,36                   | 0,17                  | 76,0                | 25,7                  | 14,1              |  |
| 175              | 11,05  | 3,44                                       | 1,16              | 0,48                   | 0,22                  | 8 дюймов (203,2 мм) | 34,0                  | 17,8              |  |
| 200              | 12,62  | 4,40                                       | 1,48              | 0,61                   | 0,28                  | 0,15                | 43,1                  | 22,3              |  |
| 225              | 14,20  | 5,45                                       | 1,85              | 0,77                   | 0,35                  | 0,19                | 54,3                  | 27,1              |  |
| 250              | 15,77  | 6,70                                       | 2,25              | 0,94                   | 0,43                  | 0,24                | 65,5                  | 32,3              |  |
| 275              | 17,35  | 7,95                                       | 2,70              | 1,10                   | 0,51                  | 0,27                | 9 дюймов (228,6 мм)   | 38,0              |  |
| 300              | 18,93  | 9,30                                       | 3,14              | 1,30                   | 0,60                  | 0,32                | 0,18                  | 44,1              |  |
| 325              | 20,50  | 10,8                                       | 3,65              | 1,51                   | 0,68                  | 0,37                | 0,21                  | 50,5              |  |
| 350              | 22,08  | 12,4                                       | 4,19              | 1,70                   | 0,77                  | 0,43                | 0,24                  | 0,19              |  |
| 375              | 23,66  | 14,2                                       | 4,80              | 1,95                   | 0,89                  | 0,48                | 0,28                  | 0,21              |  |
| 400              | 25,24  | 16,0                                       | 5,40              | 2,20                   | 1,01                  | 0,55                | 0,31                  | 0,23              |  |
| 425              | 26,81  | 17,9                                       | 6,10              | 2,47                   | 1,14                  | 0,61                | 0,35                  | 0,26              |  |
| 450              | 28,39  | 19,8                                       | 6,70              | 2,74                   | 1,26                  | 0,68                | 0,38                  | 0,28              |  |
| 475              | 29,97  |  | 7,40              | 2,82                   | 1,46                  | 0,75                | 0,42                  | 0,28              |  |
| 500              | 31,55  |  | 8,10              | 2,90                   | 1,54                  | 0,82                | 0,46                  | 0,28              |  |
| 750              | 47,32  |  |                   | 7,09                   | 3,23                  | 1,76                | 0,98                  | 0,59              |  |
| 1000             | 63,09  |  |                   | 12,0                   | 5,59                  | 2,97                | 1,67                  | 1,23              |  |
| 1250             | 78,86  |  |                   |                        | 8,39                  | 4,48                | 2,55                  | 1,51              |  |
| 1500             | 94,64  |  |                   |                        | 11,7                  | 6,24                | 3,52                  | 2,13              |  |
| 1750             | 110,41 |  |                   |                        |                       | 7,45                | 4,70                  | 2,80              |  |
| 2000             | 126,18 |  |                   |                        |                       | 10,71               | 6,02                  | 3,59              |  |

Таблица 1.3

# Гидравлическое сопротивление труб и арматуры трубопроводов

**Пример:** Пунктирная линия показывает, что гидравлическое сопротивление стандартного отвода с внутренним диаметром 6 дюймов эквивалентно приблизительно 16 футам прямой стандартной трубы того же диаметра.

**Примечание:** Для резких увеличений или уменьшений диаметра применяйте меньший диаметр,  $d$ , при определении эквивалентной длины трубы по номограмме.



# Электрохимический ряд напряжений металлов

## Наиболее электроотрицательные

Магний  
Магниевые сплавы  
Цинк  
Бериллий  
Алюминиевые сплавы  
Кадмий  
Мягкая сталь или железо  
Чугун  
Низколегированная сталь  
Аустенитный чугун  
Алюминиевая бронза  
Морская латунь  
Желтая латунь  
Красная латунь  
Нержавеющая сталь 18-8 (активная)  
Нержавеющая сталь 18-8-3 (активная)  
Свинцово-оловянные припои  
Свинец  
Медно-никелевый сплав 70 –30  
Олово  
Латуни  
Медь  
Бронзы  
Медно-никелевые сплавы  
Монель  
"Адмиралтейская" бронза, алюминиевая бронза  
Марганцевая бронза  
Кремниевая бронза  
Оловянная бронза  
Серебряный припой  
Никель (пассивный)  
Хром - железо (пассивное)  
Нержавеющая сталь 18-8 (пассивная)  
Нержавеющая сталь 18-8-3 (пассивная)  
Серебро  
Сплав Ni – Cr – Mo 8  
Титан  
Сплав Ni – Cr – Mo C  
Золото  
Платина  
Графит

## Наименее электроотрицательные - "благородные"

# Скорость коррозии некоторых металлов в морской воде

(представительные данные)

| Металл                | Скорость коррозии в морской воде*, мм в год |
|-----------------------|---|
| Алюминий              | 0,02 – 1,20                                 |
| Цинк                  | 0,02 – 0,25                                 |
| Свинец                | >0,02 – 0,38                                |
| Железо (сталь)        | 0,10 – 0,25                                 |
| Силицированное железо | 0,00 – 0,07                                 |
| Нержавеющая сталь**   | 0,00 – 0,12                                 |
| Медные сплавы         | 0,01 – 0,38                                 |
| Никелевые сплавы      | 0,00 – 0,02                                 |
| Титан                 | Ноль  |
| Серебро               | Ноль  |
| Платина               | Ноль  |

\* Скорость коррозии определялась в морской воде при комнатной температуре и скорости потока воды не более 1 м (3 футов) в секунду. Точечная коррозия не учитывалась.

\*\* Многие сорта нержавеющей стали подвержены точечной коррозии в неподвижной морской воде.